

1 平成24年度の概要

総務部危機管理室が事務の中心となり、消防団活動運営事業を行った。

非常備火災予防活動事務事業は、火災予防意識の高揚を図ることにより、火災の発生を防止し、尊い生命と財産の損失を防ぐことを目的とし、防火パレード（18回）延べ562名・消防音楽隊活動（27回）延べ310名が実施した。

消防団活動事業として消防団は、消防署と共に市民の生命、身体及び財産を守るために、各種災害による被害の軽減のために活動した。水火災、捜索等の災害で年間37回延べ1,773名が出動した。その他、本部幹部会議（毎月第2木曜日に会議を開催し、運営等の協議を行った。）、年末夜間特別警戒（全団員参加）、消防出初式（全団員参加）を行った。

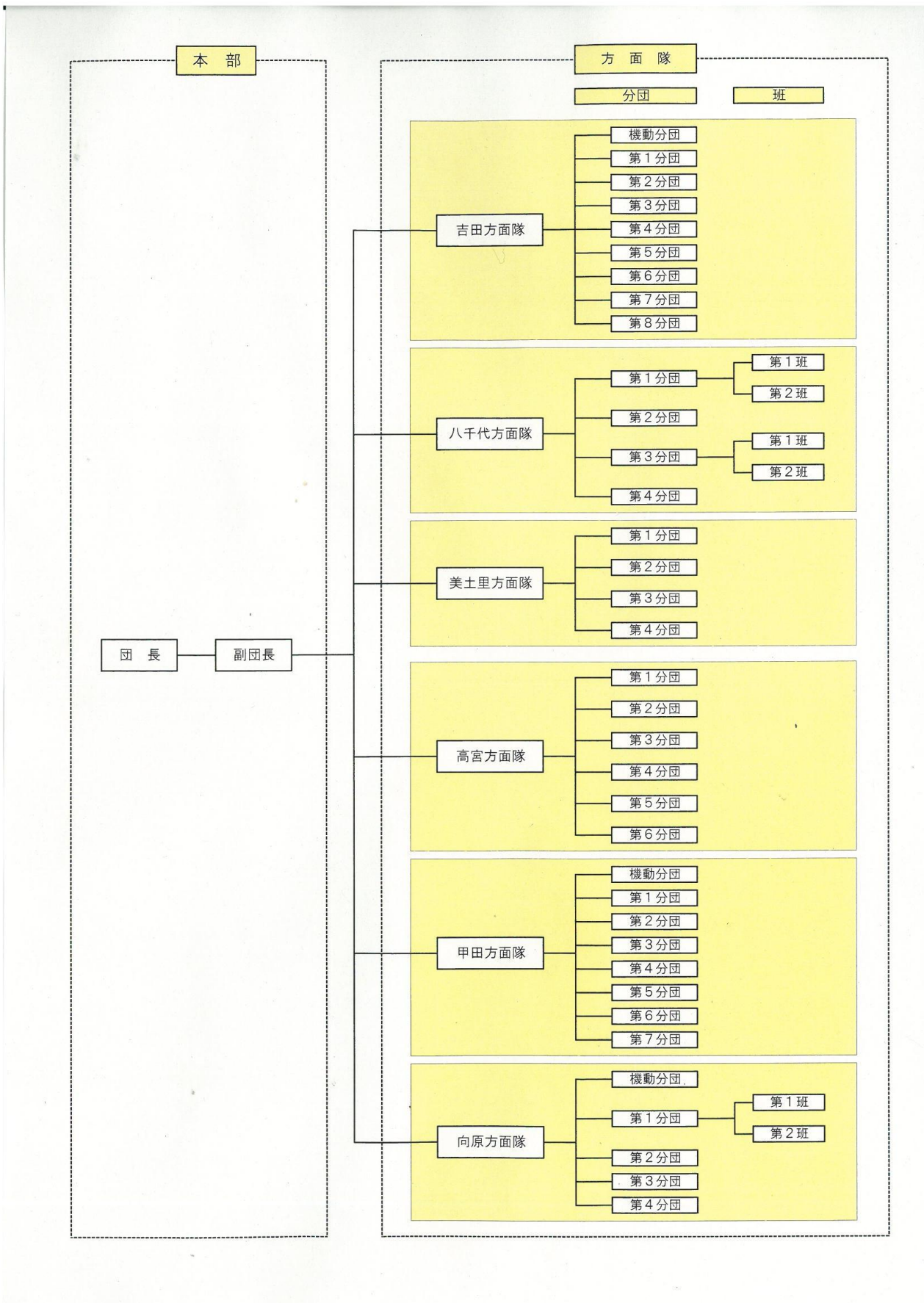
消防団員訓練・研修事業は、各種教育訓練、研修を通して、消防に関する高度な知識の習得と技術の向上に努めるため、（1）消防団員の教育・研修等の実施（2）消防団員の訓練実施を年間58回行い、延べ2,741名が参加し、機械器具の適切且つ有効な使用方法、及び適切な命令伝達方法を習得した。

消防団総務事業は消防団員の身分保障と安全確保を目的に、（1）消防団員の報酬・費用弁償支払、（2）消防団員退職報償金事業、（3）各種消防団員の表彰を行い、消防団員835名（平成25年3月31日現在）の安全確保に努めた。

消防団施設運営事業は、消防団の施設・設備の維持管理を行うため団員、係員が連携を図るとともに、施設・設備の改善、計画的な更新計画等の事務を行った。消防団車両等の維持管理（72台）、高宮方面隊本部に水槽付ポンプ車1台の更新をしたほか、消防団詰所の維持管理、美土里方面隊第2分団・第4分団詰所・高宮方面隊第1分団詰所の新設、美土里方面隊第3分団の旧詰所の解体を行った。

2 安芸高田市消防団組織図

(平成25年4月1日現在)



3 歴代消防団長

歴代	氏名	在職期間	備考
初代	青原敏治	H. 16. 3. 1 ~ H. 21. 3. 31	
2代	佐々木義明	H. 21. 4. 1 ~ H. 23. 12. 31	
3代	金山幸治	H. 24. 1. 1 ~	

(旧高田郡各町別団長)

歴代	氏名	在職期間	備考
吉田町	赤川三郎	H12. 4. 1 ~ H16. 2. 29	
八千代町	青原敏治	H 9. 1. 1 ~ H16. 2. 29	
美土里町	佐々木義明	H14. 1. 1 ~ H16. 2. 29	
高宮町	深井達雄	H13. 10. 7 ~ H16. 2. 29	
甲田町	金山幸治	H13. 1. 1 ~ H16. 2. 29	
向原町	大久保義彦	H13. 12. 1 ~ H16. 2. 29	

4 各方面隊別消防団員の定員と所属別団員数 消防団定員数（階級別）

（平成25年4月1日現在）

階級 方面隊別	団長	副団長	(方面隊長) 副団長	(副方面隊長) 分団長	(指導員) 分団長	分団長	副分団長	部長	班長	団員	小計
本 部	1	4									5
吉田方面隊			1	1	2	9	9	9	11	141	183
八千代方面隊			1	1	2	4	4	4	9	70	95
美土里方面隊			1	1	2	4	4	4	20	116	152
高宮方面隊			1	1	2	7	7	7	10	124	159
甲田方面隊			1	1	2	8	8	8	32	91	151
向原方面隊			1	1	2	5	5	5	16	85	120
小 計	1	4	6	6	12	37	37	37	98	627	865

消防団員実員数（階級別）

階級 方面隊別	団長	副団長	(方面隊長) 副団長	(副方面隊長) 分団長	(指導員) 分団長	分団長	副分団長	部長	班長	団員	小計
本 部	1	4									5
吉田方面隊			1	1	2	9	9	9	10	139	180
八千代方面隊			1	1	2	4	4	4	9	69	94
美土里方面隊			1	1	2	4	4	4	19	103	138
高宮方面隊			1	1	2	6	6	6	9	119	150
甲田方面隊			1	1	2	8	8	8	30	93	151
向原方面隊			1	1	2	5	5	5	16	82	117
小 計	1	4	6	6	12	36	36	36	93	605	835

5 消防団員の報酬

階 級	団 長	副 団 長	分 団 長	副分団長	部 長	班 長	団 員
年額(円)	116,000	82,000	65,000	53,000	44,000	37,000	32,000

6 消防団員の年齢

(平成25年4月1日現在)

階 級	団 長	副団長	分団長	副分団長	部 長	班 長	団 員	合 計
平均年齢	62.0	59.0	53.1	51.2	51.4	46.0	40.4	43.0
20歳未満							1	1
20歳以上 25歳未満							15	15
25歳以上 30歳未満							45	45
30歳以上 35歳未満			1			2	95	98
35歳以上 40歳未満			1			16	149	166
40歳以上 45歳未満			1	2	4	26	117	150
45歳以上 50歳未満			10	12	10	23	81	136
50歳以上 55歳未満		2	20	13	11	11	52	109
55歳以上	1	8	21	9	11	15	50	115
合 計	1	10	54	36	36	93	605	835

7 消防団員の勤務年数

(平成25年4月1日現在)

勤務年数	5年未満	5年以上 10年未満	10年以上 15年未満	15年以上 20年未満	20年以上 25年未満	25年以上 30年未満	30年以上
人員	155人	171人	132人	147人	115人	65人	50人

8 出動状況

(平成24年度中)

種別	火 災	風水害 等の 災 害	演 習 訓練等	広 報 指 導	特別 警戒	捜 索	誤報	その他	合計
出動回数	32	1	58	18	8	1	3	0	121
出動延べ人員	1,599	10	2,741	562	941	60	104	0	6,017

9 消防ポンプ自動車等の現勢

(平成25年4月1日現在)

区分 方面隊別	消 防 ポン 自 動 車	水 槽 付 消 防 ポン 自 動 車	水 槽 付 資 機 送 搬 材 車	可 搬 式 ポ 積 載 車 積 載 車 (水 槽 付)	小型動力 ポンプ付 積 載 車	指 揮 広 報 車	小 型 動 力 ポン 積 載 車
吉田方面隊					10	1	9
八千代方面隊	1				5		3
美土里方面隊			1	1	16	1	
高宮方面隊		1			17		1
甲田方面隊	2				6	1	1
向原方面隊	2				5	1	
合 計	5	1	1	1	59	4	14

10 高田郡消防操法大会及び安芸高田市消防団消防操法大会成績状況

高田郡消防操法大会

回数	開催年度	優 勝	準優勝	第3位	備 考
1	昭和51年	美土里町	美土里町	高宮町	
2	昭和53年	向原町	美土里町	八千代町	
3	昭和55年	甲田町	甲田町	八千代町	
4	昭和57年	甲田町	吉田町	吉田町	
5	昭和59年	甲田町	美土里町	甲田町	
6	昭和63年	甲田町	美土里町	甲田町	
7	平成4年	吉田町	八千代町	美土里町	
8	平成12年	甲田町	吉田町	向原町	

安芸高田市消防団消防操法大会

回数	開催年度	優 勝	準優勝	第3位	備 考
1	平成17年	甲田	向原	吉田	
2	平成21年	甲田	高宮	吉田	