

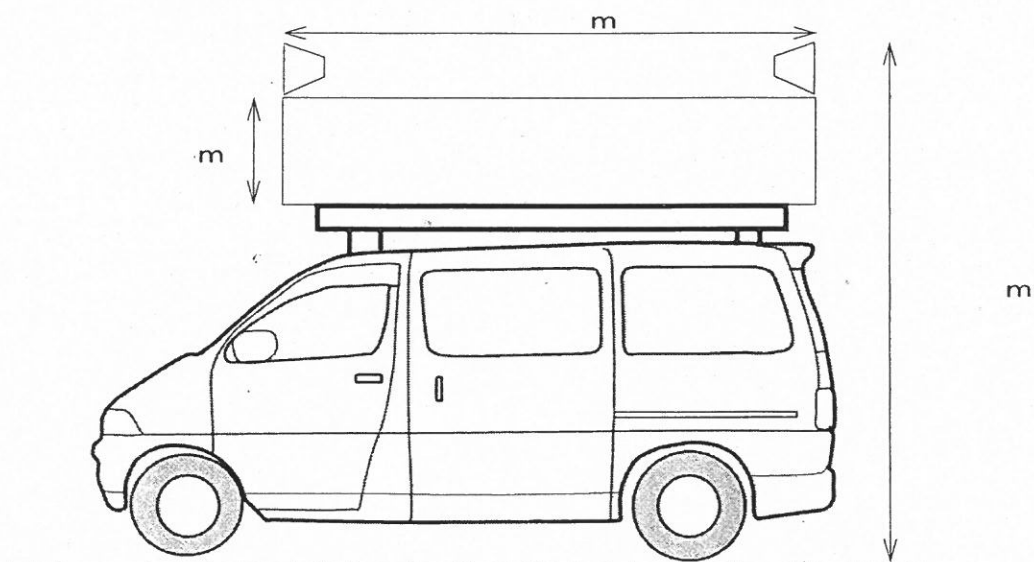
(別紙)

【設備外積載状況図面】

車種・車名

登録番号

(側面の状況)



(前面の状況)

