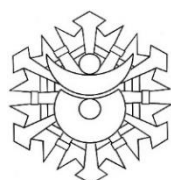


# 消 防 年 報

令和 5 年版



安芸高田市消防本部

# はじめに

この消防年報は、安芸高田市消防本部の消防現勢及び令和5年中の消防業務に関する諸般の事項を収録し、将来の参考に資するとともに、広く一般に紹介するため編集したものです。

なお、本書において「年」とあるのは暦年（1月～12月）を表し、「年度」とあるのは会計年度（4月～翌年3月）で、「〇年△月末」とあるのは調査年月を表したものです。

令和6年6月

安芸高田市消防本部

# 目 次

<b>概要</b>	1	5 火災	36
1 位置及び地勢	2	(1) 火災概況	36
2 管内面積・世帯数・人口	3	(2) 月別 町別 年別火災発生状況	37
3 人口・世帯数の推移	3	(3) 時間別火災発生状況	39
4 消防庁舎等の状況	4	(4) 曜日別火災発生状況	40
消防庁舎等の写真	4	(5) 原因別火災発生状況	41
5 安芸高田市消防本部の沿革	6	6 救急	42
6 歴代消防長	10	(1) 救急出動状況	42
7 歴代消防署長	10	(2) 各町別出動内訳	42
8 組織図	11	(3) 月別救急出動状況	43
		(4) 曜日別救急出動状況	44
		(5) 時間別救急出動状況	45
		(6) 事故種別年齢区分別搬送人員状況	46
		(7) 程度別搬送人員状況	46
		(8) 過去 10 年間の救急件数の推移	47
		(9) 応急手当普及啓発実施状況	47
<b>総務編</b>	12	7 救助	48
1 令和 5 年度予算	13	(1) 救助出動状況	48
消防費の財源内訳	13	(2) 各町別出動内訳	48
2 人口及び世帯当たりの消防費	13	(3) 救助出動状況状況	49
3 職員の配置	14	(4) 月別救助出動状況	50
4 職員の勤続年数	14	(5) 過去 10 年間の救助件数の推移	50
5 職員の年齢構成	15	8 通信	51
6 職員の資格取得状況	16	(1) 消防救急デジタル無線設置状況	51
7 職員研修状況	17	(2) 119 番受信状況	51
		(3) 月別 119 番受信状況	52
		(4) 年別 119 番受信状況	53
		(5) お太助フォン安心ボタン受信状況	53
		(6) 気象観測状況(当本部観測値)	54
		(7) 月別警報、注意報発令状況	54
<b>予防編</b>	18	<b>消防団編</b>	55
1 防火対象物関係	19	1 令和 5 年度の行事	56
(1) 防火対象物数	19	2 安芸高田市消防団組織図	58
(2) 中高層建物の状況	20	3 歴代消防団長	59
(3) 防火対象物及び危険物施設の査察状況	20	4 各方面隊別消防団員の定員と所属別団員数	60
(4) 防火管理者選任状況	21	5 消防団員の報酬	61
(5) 防災管理者選任状況	21	6 消防団員の年齢	61
(6) 防火管理者講習会	21	7 消防団員の勤続年数	61
(7) 防火対象物定期点検報告制度	21	8 出動状況	62
(8) 火災予防条例等の各種事務処理状況	22	9 消防ポンプ自動車等の現勢	62
2 危険物施設関係	23	10 安芸高田市消防団消防操法大会成績状況	63
(1) 危険物施設設置状況	23		
(2) 危険物事務処理状況	23		
3 建築同意事務処理状況	24		
4 火薬類施設関係	24		
(1) 火薬類許可施設等の状況	24		
(2) 火薬類関係施設立入検査実施状況	24		
5 高圧ガス液化石油ガス	25		
(1) 高圧ガス液化石油ガス施設設置状況	25		
(2) 高圧ガス液化石油ガス施設立ち入り検査実施状況	25		
6 県移譲事務処理状況	26		
7 防火指導出向状況	27		
<b>警防編</b>	28		
1 消防車両等の性能状況	29		
2 機械器具の推移	30		
3 消防応援協定締結状況	34		
4 消防水利の状況	35		

# 管内情勢

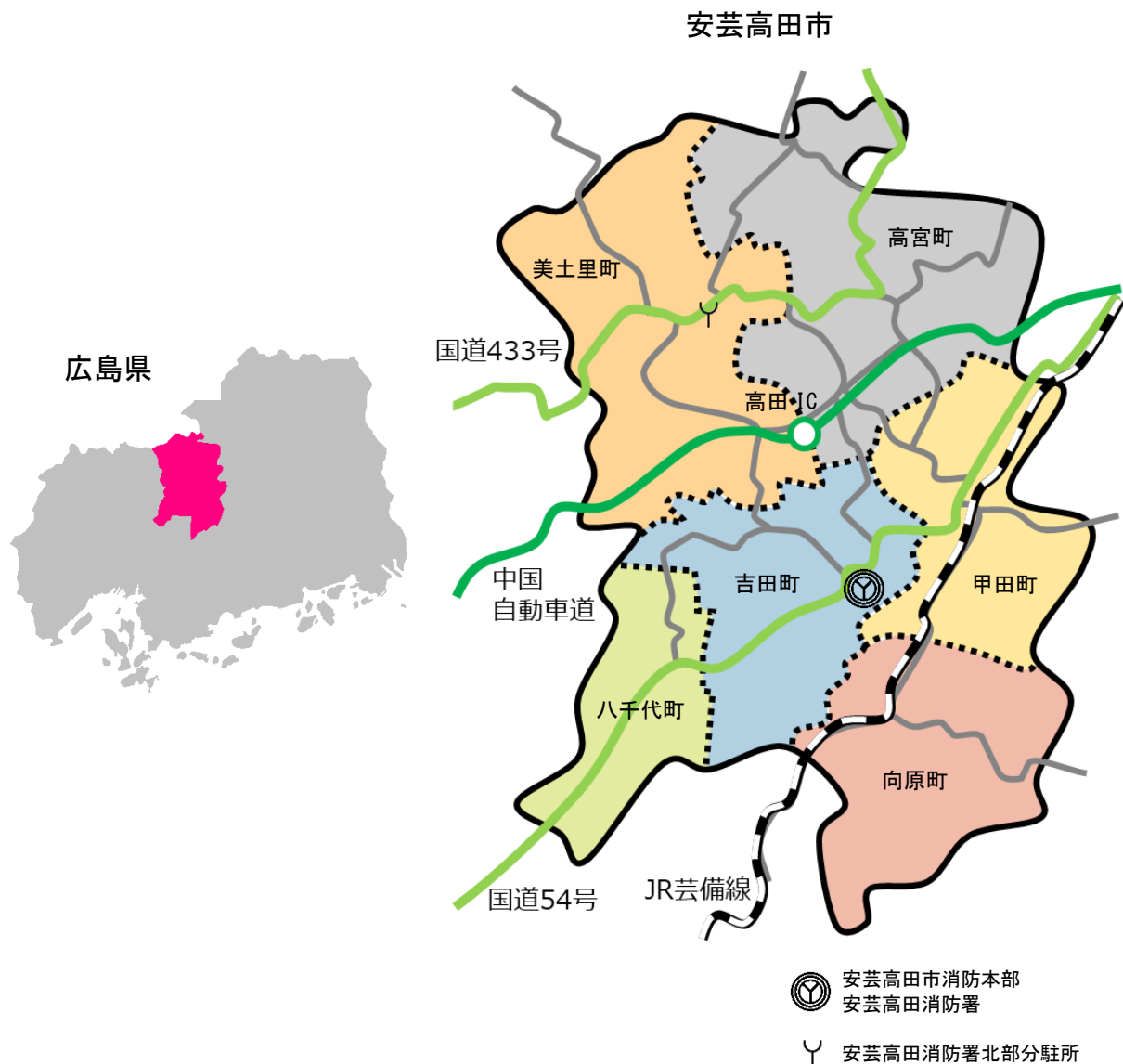
# 1 位置及び地勢

当消防本部は、広島県の中北部に位置し、北は島根県邑智郡邑南町、南端は広島市及び東広島市、東端は三次市、西端は北広島町に接し、管内面積 537.71 km<sup>2</sup>（令和5年4月1日現在）と広大な管轄区域を有していますが、市内全域に山が多く、鷹ノ巣山、大土山、犬伏山等大小さまざまな山に囲まれ、面積の約80%を占めています。その山間を縫って中央部を江の川が貫流し、北部は生田川、本村川が東流してそれぞれ江の川に注ぎ、南部に三篠川が西流して太田川に合流しています。特に江の川の洪水調節及び下流沿川の農地かんがい用水の供給、さらに水資源の広域的な利用を図るため、広島市等に都市用水供給とあわせて発電を行う多目的ダムとして土師ダムがあります。

交通路としては市内の中央部に広島松江を結ぶ国道54号線が、北部には国道433号線が貫通し、その他吉田邑南線、広島三次線等、主要地方道が市内各町を結んでいます。

また、東西に市内総延長 20.754km の中国自動車道が走り、高田インターチェンジと共に、昭和54年供用開始となりました。

鉄道は、広島市から岡山県新見市を結ぶJR芸備線が走っています。



## 2 管内面積・世帯数・人口

(令和5年4月1日現在)

区 分	面 積 (Km <sup>2</sup> )	世帯数 (世帯)	人 口 (人)		
			男性	女性	計
安芸高田市	537.71	13,310	12,988	13,865	26,853
吉田町	84.81	5,098	4,928	5,118	10,046
八千代町	50.60	1,645	1,650	1,739	3,389
美土里町	123.25	1,110	1,156	1,295	2,451
高宮町	124.46	1,516	1,422	1,473	2,895
甲田町	72.47	2,202	2,234	2,382	4,616
向原町	82.12	1,739	1,598	1,858	3,456

※世帯数は外国人含む。

## 3 人口・世帯数の推移

(令和5年4月1日現在)

		2019年 (平成31年)	2020年 (令和2年)	2021年 (令和3年)	2022年 (令和4年)	2023年 (令和5年)
安芸高田市	世帯数(世帯)	13,517	13,539	13,540	13,335	13,310
	人口(人)	28,659	28,290	27,874	27,305	26,853
吉田町	世帯数(世帯)	5,112	5,154	5,155	5,067	5,098
	人口(人)	10,535	10,466	10,370	10,123	10,046
八千代町	世帯数(世帯)	1,668	1,675	1,659	1,653	1,645
	人口(人)	3,566	3,513	3,444	3,434	3,389
美土里町	世帯数(世帯)	1,126	1,126	1,118	1,118	1,110
	人口(人)	2,644	2,608	2,549	2,519	2,451
高宮町	世帯数(世帯)	1,583	1,557	1,570	1,530	1,516
	人口(人)	3,263	3,125	3,065	2,959	2,895
甲田町	世帯数(世帯)	2,249	2,237	2,244	2,220	2,202
	人口(人)	4,955	4,911	4,825	4,740	4,616
向原町	世帯数(世帯)	1,779	1,790	1,794	1,747	1,739
	人口(人)	3,696	3,667	3,621	3,530	3,456

※上記の数値は、各年の4月1日現在のものです。

※世帯数は外国人含む。

#### 4 消防庁舎等の状況

名 称		所 在 地	庁 舎 状 況 等
安芸高田市消防本部		安芸高田市吉田町吉田 751 番地 1	鉄筋コンクリート造・一部鉄骨造 4 階建 敷地面積 1,014.680 m <sup>2</sup> 建築面積 740.130 m <sup>2</sup>
安芸高田消防署	本署	安芸高田市吉田町吉田 751 番地 1	延床面積 2,183.920 m <sup>2</sup> 設 備 40 t 有蓋防火水槽 (昭和 49 年竣工・平成 9 年増築) (平成 25 年耐震化工事完了)
	北部分駐所	安芸高田市美土里町北 788 番地 1	鉄筋造アルミニウム板瓦平屋建 敷地面積 1,504.30 m <sup>2</sup> 延べ面積 325.0 m <sup>2</sup> (平成 19 年竣工)
安芸高田消防ヘリポート		安芸高田市吉田町相合 674 番地 1	面 積 4,938 m <sup>2</sup> 設 備 夜間照明(移動式) 40 t 有蓋防火水槽 (平成 11 年竣工)
安芸高田市消防本部訓練場		安芸高田市吉田町西浦 409 番地 2	鉄骨 2 階建て(外壁:中空セメント板一部ベニア) 敷地面積 2,120.20 m <sup>2</sup> 主訓練塔建築面積 31.41 m <sup>2</sup> 補助訓練塔建築面積 44.98 m <sup>2</sup> (平成 20 年竣工)
		安芸高田市吉田町西浦 835 番地 5	土砂災害対応訓練場 360 m <sup>2</sup> 瓦礫救助部分 70 m <sup>2</sup> 土砂災害救助部分 290 m <sup>2</sup> (令和 3 年度整備)

#### 消防庁舎等の写真



安芸高田市消防本部  
安芸高田消防署 本署



安芸高田消防署 北部分駐所



安芸高田消防ヘリポート



安芸高田市消防本部訓練場  
(西浦訓練場)



安芸高田市消防本部訓練場  
(土砂災害対応訓練場)



## 5 安芸高田市消防本部の沿革

西暦	年号月日	概	要
2004	平成 16 年 3 月 1 日	構成町合併により、旧高田郡（吉田町、八千代町、美土里町、高宮町、甲田町、向原町）から安芸高田市となる	安芸高田市消防本部・安芸高田消防署発足 消防職員 50 名
2004	平成 16 年 4 月 1 日		消防職員 50 名（うち行政職からの出向職員 2 名採用）
2005	平成 17 年 4 月 1 日		消防職員 51 名
2006	平成 18 年 4 月 1 日		消防職員 50 名
2007	平成 19 年 1 月 6 日	安芸高田消防署北部分駐所安全祈願祭	
	3 月 1 日	救急補助員 4 名採用	
	3 月 9 日	安芸高田消防署北部分駐所竣工式	
	4 月 1 日	安芸高田消防署北部分駐所業務開始	消防職員 49 名 救急補助員 4 名
2008	平成 20 年 4 月 1 日	消防職員 48 名 救急補助員 4 名	
2009	平成 21 年 4 月 1 日	消防職員 50 名 救急補助員 3 名	
2010	平成 22 年 4 月 1 日	消防職員 51 名 救急補助員 2 名	
		広島県消防学校派遣 1 名	
2011	平成 23 年 4 月 1 日	消防職員 49 名 救急補助員 5 名	
2012	平成 24 年 4 月 1 日	消防職員 49 名 救急補助員 4 名	
		消防庁舎耐震化工事 着工	
2013	平成 25 年 3 月 22 日	消防庁舎耐震化工事 竣工	
		救急補助員制度 廃止	
2014	平成 26 年 4 月 1 日	消防職員 49 名 再任用職員 3 名（定数外 警防課配置）	
		消防職員 49 名 再任用職員 3 名（定数外 警防課配置）	
		広島市消防局と人事交流 派遣 1 名（指揮調査隊）	
		受入 1 名（消防署警防課長）	
2015	平成 27 年 4 月 1 日	消防職員 46 名 再任用職員 4 名（定数外 警防課配置）	
		広島市消防局と人事交流 派遣 1 名（指揮調査隊）	
2016	平成 28 年 4 月 1 日	受入 1 名（本部予防課予防係長）	
		消防職員 49 名 再任用職員 4 名（定数外 警防課配置）	
2017	平成 29 年 4 月 1 日	広島市消防局と人事交流 派遣 1 名（指揮調査隊）	
		受入延長 1 名（本部予防課予防係長）	
		消防職員 49 名 再任用職員 3 名（定数外 警防課配置）	
		受入 1 名（本部予防課予防係長）	
2018	平成 30 年	6 月 10 日	消防本部庁舎空調設備改修工事 着手
		11 月 20 日	消防本部庁舎照明器具設備工事
		12 月 21 日	消防本部庁舎屋上防水工事
		12 月 14 日	消防本部庁舎空調設備改修工事 完成
		3 月 5 日	消防本部庁舎屋根雨漏り修繕
	4 月 1 日	消防職員 52 名 再任用職員 3 名（定数外 警防課 2 名・予防課 1 名配置）	

2019	平成 31 年	4 月 1 日	広島市消防局と人事交流 派遣延長 1 名(指揮調査隊) 受入延長 1 名(本部予防課予防係長)
		6 月 26 日	安芸高田市職員定数条例改正 (52 人から 58 人)
		10 月 29 日	消防本部庁舎トイレ修繕工事 完成(3 か所)
		3 月 16 日	西浦消防訓練場外壁修繕工事 完成
		4 月 1 日	消防職員 54 名うち再任用職員(フルタイム) 1 名、市長部局へ出向 1 名、再任用職員 3 名(定数外 警防課 2 名・予防課 1 名配置) 広島市消防局と人事交流 派遣 1 名(救助隊) 受入 1 名(本部予防課予防課長補佐)
2020	令和元年	9 月 24 日	西浦訓練場サイン工事 完成
		9 月 30 日	消防本部庁舎 LED 化工事 完成
	令和 2 年	4 月 1 日	消防職員 56 名 再任用職員 2 名(定数外 警防課 1 名・予防課 1 名配置) 会計年度任用職員 2 名(消防総務課 2 名配置) 広島市消防局と人事交流 派遣延長 1 名(救助隊) 受入延長 1 名(本部予防課主幹)
2021	令和 3 年	8 月 2 日	消防本部西浦消防訓練場訓練塔雨漏り修繕
		11 月 26 日	女性用施設改修工事 完成
		4 月 1 日	消防職員 58 名 再任用職員 1 名(定数外 警防課配置) 会計年度任用職員 2 名(消防総務課 2 名配置) 組織改編に伴い、消防署は警防隊・救助隊・救急隊に編制 広島市消防局と人事交流 派遣 1 名(救助隊) 受入 1 名(消防署救助隊副隊長)
2022	令和 4 年	4 月 1 日	消防職員 58 名 会計年度任用職員 3 名(消防総務課 2 名、予防課 1 名配置) 広島市消防局と人事交流 派遣延長 1 名(救助隊) 受入延長 1 名(消防署救助隊副隊長)
2023	令和 5 年	2 月 1 日	仮眠室換気設備改修工事 完成
		4 月 1 日	消防職員 58 名 会計年度任用職員 1 名(予防課 1 名配置) 広島市消防局と人事交流 派遣 1 名(救助隊) 受入 1 名(消防署救助隊副隊長)
2024	令和 6 年	3 月 15 日	高機能消防指令センター整備 完成

## 【高田地区消防組合の沿革】

年 月 日	概 要
昭和 46 年	10 月 1 日 高田地区消防組合設立許可
	11 月 1 日 初代高田地区消防組合管理者 佐々木末雄氏 就任
	12 月 10 日 初代高田地区消防組合議会議長 中迫佐津美氏 選出
昭和 47 年	1 月 1 日 消防職員 7 名採用 吉田町保育所跡を仮庁舎とし教育訓練を開始
	3 月 1 日 吉田町消防団より救急業務を引き継ぎ救急業務開始 (吉田、八千代、美土里、高宮、甲田町)
	4 月 1 日 消防職員 10 名
	4 月 5 日 消防本部、署を置かなければならない市町村を定める政令の指定を受ける
	11 月 12 日 消防無線中継基地局用地購入 (甲田町 平佐山)
昭和 48 年	1 月 12 日 広報車 (三菱) 購入
	1 月 29 日 小型動力ポンプ付積載車 (トヨタ)、小型動力ポンプ (B3 級) 購入
	3 月 29 日 二代目高田地区消防組合議会議長 常友晴夫氏 選出
	3 月 30 日 消防ポンプ自動車 (トヨタ A2 級)、水槽付消防ポンプ自動車 (トヨタ A2 級) 購入
	3 月 31 日 消防無線設備整備 (中継基地局 1)
	4 月 1 日 高田地区消防組合消防本部 (署) 発足 消防職員 23 名
	9 月 1 日 消防本部・消防署庁舎新築工事着工
昭和 49 年	3 月 31 日 救急自動車 (トヨタ 2B 型) 購入
	4 月 1 日 消防職員 28 名
	5 月 8 日 高田地区消防組合消防本部 (署) 庁舎落成式
	7 月 1 日 三菱ジープ (J-52) 購入
昭和 50 年	4 月 1 日 消防職員 30 名
昭和 51 年	4 月 1 日 消防職員 30 名
昭和 52 年	4 月 1 日 消防職員 30 名
	4 月 14 日 庁舎裏車庫及び倉庫竣工 (軽量鉄骨 2 階建、建築面積 50 m <sup>2</sup> 延面積 90 m <sup>2</sup> )
	10 月 18 日 三代目高田地区消防組合議会議長 己岡誠輝氏 選出
昭和 53 年	4 月 1 日 消防職員 30 名
	9 月 1 日 救急指令台、自動気象観測装置整備
昭和 54 年	2 月 28 日 指揮車 (トヨタ) 購入
	4 月 1 日 消防職員 32 名
	4 月 27 日 (社) 日本損害保険協会から救急車 (トヨタ 2B 型) 寄贈
	11 月 20 日 消防無線中継基地変更 (平佐山→大仙山)
昭和 55 年	2 月 19 日 資器材搬送車 (三菱) 購入
	3 月 28 日 林野火災用小型動力ポンプ購入
	4 月 1 日 消防職員 32 名
	11 月 18 日 三代目高田地区消防組合消防本部消防長を管理者 佐々木末雄 事務取扱
昭和 56 年	2 月 18 日 初代高田地区消防組合管理者 佐々木末雄氏 退職
	2 月 19 日 二代目高田地区消防組合管理者 児玉静秋氏 就任
	4 月 1 日 消防職員 31 名
	10 月 17 日 消防ポンプ自動車 (三菱 A2 級) 購入
	12 月 24 日 四代目高田地区消防組合議会議長 熊高五郎氏 選出
昭和 57 年	4 月 1 日 消防職員 34 名
	7 月 12 日 消防無線地上基地局設置
昭和 58 年	3 月 28 日 有線放送一斉指令装置、緊急放送送出器の交換設置
	3 月 31 日 広報車 (ニッサン) 購入
	4 月 1 日 消防職員 34 名
昭和 59 年	4 月 1 日 消防職員 34 名
	12 月 10 日 広島県同栄社共済農業協同組合連合会から救急自動車 (トヨタ 2B 型) 寄贈
昭和 60 年	1 月 23 日 (社) 日本損害保険協会から救急車 (ニッサン 2B 型) 寄贈
	1 月 30 日 消防無線中継局設備工事完成
	3 月 31 日 消防無線中継局遠隔制御器工事完了
	4 月 1 日 消防職員 34 名
	8 月 21 日 (財) 日本消防協会から査察車 (三菱) 寄贈

	11月28日	消防無線非常電源装置設置
	12月26日	五代目高田地区消防組合議会議長 鎗分元三氏 選出
昭和61年	4月1日	消防職員34名
	12月10日	消防無線第三期無線工事完成
昭和62年	4月1日	消防職員34名
	11月7日	小型動力ポンプ(トーハツ B2級)購入
昭和63年	3月22日	小型動力ポンプ付積載車(マツダ)購入
	4月1日	消防職員34名
平成1年	2月19日	三代目高田地区消防組合管理者 広本 脩 氏 就任
	3月10日	高田地区消防組合と山県東中部消防組合による人事交流調印式
	3月31日	消防緊急通信指令施設(Ⅱ型)運用開始
	4月1日	消防職員34名 高田地区消防組合と山県東中部消防組合による人事交流
	8月7日	(財)日本消防協会から電源照明車(ニッサン)寄贈
平成2年	4月1日	消防職員36名
	7月31日	(社)日本損害保険協会から水槽付消防ポンプ自動車(いすゞ A1級)寄贈
平成3年	4月1日	消防職員36名 山県東中部消防組合との第2次人事交流
	6月26日	坂本重工株式会社から広報車(マツダ)・救急車(マツダ 2B型)寄贈
平成4年	4月1日	消防職員36名
	9月8日	地図検索装置用電話番号検索ソフト購入
平成5年	4月1日	消防職員40名 山県東中部消防組合との第3次人事交流
平成6年	2月28日	高規格救急自動車(トヨタ ハイメディック)購入
	4月1日	消防職員40名
	9月5日	(財)日本消防協会から調査車(三菱)寄贈
	11月29日	可搬ポンプ(シバウラ B2級.無水弁付)購入
平成7年	4月1日	消防職員43名 山県東中部消防組合との第4次人事交流
平成8年	4月1日	消防職員48名
		向原町消防常備化業務開始、高田地区消防組合加入
	7月6日	四代目高田地区消防組合管理者 児玉更太郎氏 就任
	7月9日	高田地区消防組合消防本部(署)庁舎増築工事着工
	8月20日	五代目高田地区消防組合管理者 浜田一義氏 就任
平成9年	3月31日	高田地区消防組合消防本部(署)庁舎増築工事竣工
		気象情報収集装置及び気象情報標示板設置
	4月1日	消防職員48名 山県東中部消防組合との第5次人事交流
	12月24日	六代目高田地区消防組合議会議長 岡田信夫氏 選出
平成10年	2月29日	災害対応特殊救急車(いすゞ スーパーメディック)購入
	4月1日	消防職員48名 山県東中部消防組合との第6次人事交流
平成11年	4月1日	消防職員48名 山県東中部消防組合との第7次人事交流
平成12年	2月17日	(財)日本消防協会から広報車(マツダ)寄贈
	4月1日	消防職員47名 山県東中部消防組合との第8次人事交流
	4月4日	林野火災活動拠点広場(高田消防ヘリポート)完成竣工式
	4月25日	J A たかたから救急車(ニッサン 2B型)寄贈
	10月13日	(社)日本損害保険協会から水槽付消防ポンプ自動車(いすゞ A1級)寄贈
平成13年	4月1日	消防職員48名
	10月12日	七代目高田地区消防組合議会議長 天清斐雄氏選出
平成14年	4月1日	消防職員48名 山県東中部消防組合との第9次人事交流
		消防緊急通信指令施設(Ⅰ型)運用開始
平成14年	4月1日	消防無線基地局更新
平成15年	4月1日	消防職員48名
	10月31日	災害対応特殊救急自動車(ニッサン パラメディック)購入
平成16年	2月29日	高田地区消防組合解散

## 6 歴代消防長

(令和6年3月31日現在)

歴代	氏名	在職期間	備考
初代	村上 紘	平成16年3月1日 ~ 平成18年3月31日	
2代	竹川 信明	平成18年4月1日 ~ 平成21年3月31日	
3代	光下 正則	平成21年4月1日 ~ 平成24年3月31日	
4代	久保 高憲	平成24年4月1日 ~ 平成29年3月31日	平成24年度消防署長兼任
5代	山平 修	平成29年4月1日 ~ 令和2年3月31日	
6代	土井実貴男	令和2年4月1日 ~ 令和3年3月31日	
7代	近藤 修二	令和4年4月1日 ~ 令和6年3月31日	

## 7 歴代消防署長

(令和6年3月31日現在)

歴代	氏名	在職期間	備考
初代	竹川 信明	平成16年3月1日 ~ 平成18年3月31日	
2代	森田 耕司	平成18年4月1日 ~ 平成19年3月31日	
3代	高松 勝司	平成19年4月1日 ~ 平成20年3月31日	
4代	久保 高憲	平成20年4月1日 ~ 平成25年3月31日	
5代	中迫二三男	平成25年4月1日 ~ 平成28年3月31日	
6代	益田 輝喜	平成28年4月1日 ~ 令和5年3月31日	
7代	吉川 真治	令和5年4月1日 ~ 令和6年3月31日	

### 【高田地区消防組合 歴代消防長】

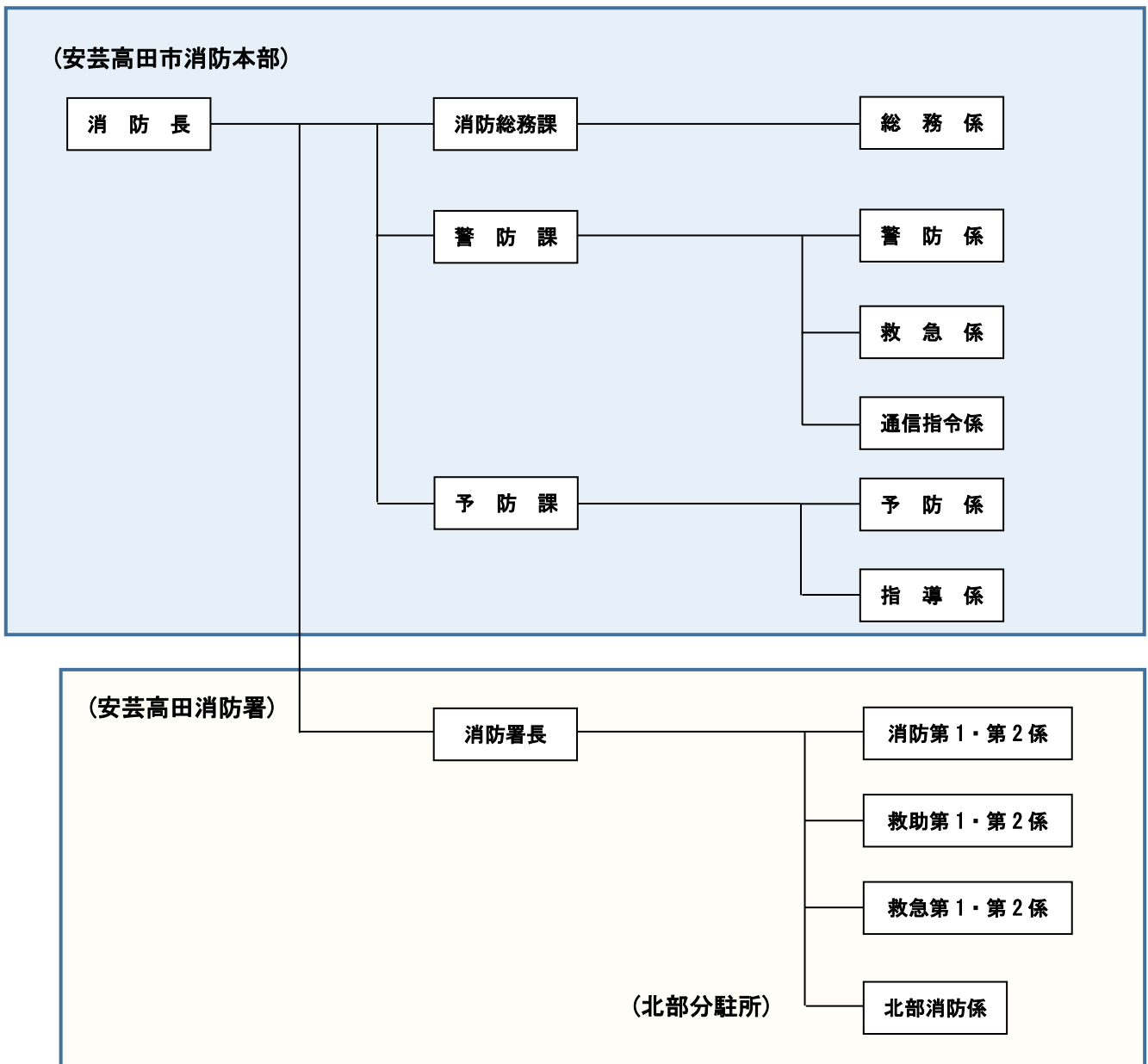
歴代	氏名	在職期間	備考
初代	佐々木末雄	昭和46年12月10日 ~ 昭和48年12月31日	事務取扱
2代	児玉 静秋	昭和49年1月1日 ~ 昭和55年11月17日	
3代	佐々木末雄	昭和55年11月18日 ~ 昭和56年2月18日	事務取扱
4代	児玉 静秋	昭和56年2月19日 ~ 昭和63年3月31日	事務取扱
5代	村上 紘	昭和63年4月1日 ~ 平成16年2月29日	

### 【高田地区消防組合 歴代消防署長】

歴代	氏名	在職期間	備考
初代	児玉 静秋	昭和48年4月1日 ~ 昭和49年12月31日	
		昭和49年1月1日 ~ 昭和55年11月17日	事務取扱
2代	村上 紘	昭和55年11月18日 ~ 昭和63年3月31日	
		昭和63年4月1日 ~ 平成11年3月31日	事務取扱
3代	竹川 信明	平成11年4月1日 ~ 平成16年2月29日	

## 8 組織図

(令和5年4月1日現在)



# 総務編

## 1 令和5年度予算

(単位：千円)

区分	令和5年度	令和4年度	増減
一般会計(A)	20,039,000	19,821,000	
消防費(B)	1,044,127	683,118	361,009
常備消防費	867,716	510,457	357,259
非常備消防費	99,276	98,206	1,070
消防施設費	63,217	60,873	2,344
災害対策費	13,918	13,582	336
比率(B)/(A)*100	5.2%	3.4%	—

### 消防費の財源内訳

(単位：千円)

年度	区分	予算額	特定財源				一般財源
			国庫支出金	県支出金	地方債	その他	
令和5年度		1,044,127	5,486	1,126	424,200	40,366	572,949
令和4年度		683,118	5,486	2,459	48,000	36,218	590,955
	増減	361,009	0	△1,333	376,200	4,148	△18,006

## 2 人口及び世帯当たりの消防費

年度	区分	予算額 (千円)	人口 (人)	市民一人当たりの 消防費負担額 (≒千円)	世帯数 (世帯)	一世帯当たりの 消防費負担額 (≒千円)
令和5年度		1,044,127	26,853	39	13,310	78
令和4年度		683,118	27,305	25	13,335	51
	増減	361,009	-452	14	-25	27



### 3 職員の配置

(令和5年4月1日現在)

階級		消 防 司令長	消 防 司 令	消 防 司令補	消 防 士 長	消 防 副士長	消 防 士	合 計
消 防 本 部	消防長	1						1
	消防総務課		1	1	1		2	5
	警防課		1	2(1)	3		3	9(1)
	予防課		1(1)	2	5		3	11(1)
消 防 署	署長		1					1
	第1警防			4	4	1	6(1)	15(1)
	第2警防			4	6(1)		4	14(1)
	北部分駐所			1	1			2
合 計		1	4(1)	14(1)	20(1)	1	18(1)	58(4)

※兼務職員は主務のみ記載 ※( )は女性(内数)

### 4 職員の勤続年数

(令和5年4月1日現在)

勤続年数	階級	消 防 司令長	消 防 司 令	消 防 司令補	消 防 士 長	消 防 副士長	消 防 士	合 計
1年未満				1			1	2
1年以上3年未満							7	7
3年以上5年未満					1		7	8
5年以上10年未満					7	1	3	11
10年以上15年未満					8			8
15年以上20年未満				3	1			4
20年以上25年未満				3				3
25年以上30年未満			1	6	2			9
30年以上35年未満			3	1	1			5
35年以上		1						1
合 計		1	4	14	20	1	18	58
平均勤続年数		41	30	20.7	12.7	6	2.8	13.5※1

※1 全体勤続年数平均

## 5 職員の年齢構成

(令和5年4月1日現在)

年齢 \ 階級	消防司令長	消防司令	消防司令補	消防士長	消防副士長	消防士	合計
20歳未満							
20歳以上 25歳未満				1		13	14
25歳以上 30歳未満				6	1	5	12
30歳以上 35歳未満			1	7			8
35歳以上 40歳未満			2	3			5
40歳以上 45歳未満			1				1
45歳以上 50歳未満		2	8				10
50歳以上 55歳未満		2	2	2			6
55歳以上 60歳未満	1			1			2
合計	1	4	14	20	1	18	58
平均年齢	59	50.3	44.5	34	26	22.9	34.5※1

※1 全体平均年齢

## 6 職員の資格取得状況

(令和6年3月31日現在)

種別		階級	消 防 司令長	消 防 司 令	消 防 司令補	消 防 士 長	消 防 副士長	消防士	合計
自動車運転免許	大型		1	2	5	3		1	12
	中型			1	8	13	1	4	27
	中型 (8t 限定)			1		2			3
	準中型							2	2
	準中型 (5t 限定)					3		3	6
	普通							8	8
二級小型船舶操縦士			1	3	6	6	1	1	18
潜水士			1	3	11	18	1	12	46
酸素欠乏・硫化水素危険作業主任者					10			1	11
小型移動式クレーン			1	3	12	16	1	4	37
玉 掛			1	4	13	20	1	9	48
巻上げ機運転特別教育				1	11	10	1	8	31
足場組立	主 任			1	6				7
	特別教育		1	3	7	20	1	8	40
第一種衛生管理者			1	1	2				4
第二級陸上特殊無線技士				3	10	20	1	14	48
救急資格	救急救命士		1	3	8	11		3	26
	気管挿管				1	2			3
	薬剤投与		1	2	8	11		2	24
	追加2行為			1	8	11		2	22
	救急隊員		1	4	13	21	1	18	58
予防技術資格	消防用設備等				6	2			8
	危険物				7	3			10
	防火査察			1	8	6			15

※人事交流受入れ職員は除く。

## 7 職員研修状況

(令和6年3月31日現在)

区分		令和1年度	令和2年度	令和3年度	令和4年度	令和5年度		
消防大学校	新任消防長・学校長科							
	幹部科			1	1			
	警防科	1						
	救助科			1		1		
	救急科				1			
広島県消防学校	初任教育	4	4	3	3	1		
	専科教育	警防科	1					
		特殊災害科			2		2	
		予防査察科 消防用設備等課程		1				
		火災調査科		1			2	
		救急科	4	3	2	2	1	
		救助科	2	2	2	2	2	
	幹部教育	中級幹部科	1				1	
		初級幹部科						
	特別教育	救急救命士教育	スキルアップ コース		1	1	1	1
			リーダーシッ プコース	1		2	1	
		現場指揮者養成教育		1		1		
		上級救助隊員コース		2				
		ビデオ硬性挿管用喉頭 鏡講習			1		1	
		JPTEC インストラク ターコース			1			
救急救命士養成課程（広島市消防局救 急救命士養成所）		2	2	1	1	1		
指導救命士養成研修（一般財団法人救 急振興財団救急救命九州研修所）								
指導救命士養成研修（広島国際大学）				1				
山口県消防学校 水難救助課程					1			

# 予 防 編

# 1 各種届出事務処理状況

## (1) 防火対象物数

(令和6年3月31日現在)

用途		町別	吉田町	八千代町	美土里町	高宮町	甲田町	向原町	合計
1	イ	劇場、映画館、演芸場又は観覧場			1				1
	ロ	公会堂又は集会場	5	1					6
2	イ	キャバレー、カフェー、ナイトクラブ							
	ロ	遊技場又はダンスホール	1	1					2
3	イ	待合、料理店							
	ロ	飲食店	18	11	5	2	5	10	51
4		百貨店、店舗	22	7	2		6	4	41
5	イ	旅館、ホテル	5	11	9	1	1	1	28
	ロ	寄宿舎、共同住宅	74	8		4	12	5	103
6	イ	(1) 病院	1	1					2
		(2) 診療所							
		(3) (1)(2)を除く病院・診療所	1	1					2
		(4) 無床診療所・無床助産所	8	1	2	2	4	2	19
	ロ	(1) 高齢者施設	2	1	1		3	1	8
		(2) 生活保護施設							
		(3) 児童施設							
		(4) 障害児施設							
		(5) 障害者施設	2		1			3	6
	ハ	(1) 高齢者施設	2				1	3	6
		(2) 生活保護施設							
		(3) 児童施設	6	1	1	3	1		12
		(4) 障害児施設	1						1
		(5) 障害者施設	33		1		3	5	42
ニ	幼稚園、特別支援学校	1	1					2	
7		小、中、高、大学校	23	3	4	7	5	10	52
8		図書館、博物館	1						1
9	イ	蒸気浴場、熱気浴場その他これらに類する		1				1	2
	ロ	上記以外の公衆浴場			1	1			2
10		車両の停車場							
11		神社、寺院	2	3		1		1	7
12	イ	工場、作業場	105	73	17	32	38	23	288
	ロ	映画スタジオ又はテレビスタジオ							
13	イ	駐車場	5	1	3	5	2	1	17
	ロ	飛行機又は回転翼航空機の格納庫							
14		倉庫	95	47	14	34	35	19	244
15		前各項に該当しない事業場	55	31	26	74	36	30	252
16	イ	特定用途を含む防火対象物	26	8	10	8	12	11	75
	ロ	その他の複合用途防火対象物	27	12	5	4	8	3	59
17		重要文化財	5	1	1	2	3		12
合 計			526	225	104	180	175	133	1,343

## (2) 中高層建物の状況

(令和6年3月31日現在)

用途		階別	1~5階	6階~	合計
2	イ	キャバレー、カフェー、ナイトクラブ			
	ロ	遊技場又はダンスホール	2		2
4		百貨店、店舗	41		41
5	イ	旅館、ホテル	27	1	28
	ロ	寄宿舎、共同住宅	103		103
6	イ	(1) 病院		2	2
		(2) 診療所			
		(3) (1)(2)を除く病院・診療所	2		2
		(4) 無床診療所・無床助産所	19		19
	ロ	(1) 高齢者施設	7	1	8
		(2) 生活保護施設			
		(3) 児童施設			
		(4) 障害児施設			
		(5) 障害者施設	6		6
	ハ	(1) 高齢者施設	6		6
		(2) 生活保護施設			
		(3) 児童施設	12		12
		(4) 障害児施設	1		1
		(5) 障害者施設	42		42
ニ	幼稚園、特別支援学校	2		2	
7		小、中、高、大学校	52		52
12	イ	工場、作業場	288		288
	ロ	映画スタジオ又はテレビスタジオ			
14		倉庫	244		244
15		前各項に該当しない事業場	252		252
16	イ	特定用途を含む防火対象物	75		75
	ロ	その他の複合用途防火対象物	58	1	59
合計			1,239	5	1,244

## (3) 防火対象物及び危険物施設の査察状況

(令和5年度中)

町別 対象別	町別						合計
	吉田町	八千代町	美土里町	高宮町	甲田町	向原町	
防火対象物	90	34	9	13	19	11	176
危険物施設	10	10	2	2	15	5	44

## (4) 防火管理者選任状況

(令和6年3月31日現在)

区分	町別						
	吉田町	八千代町	美土里町	高宮町	甲田町	向原町	合計
8条対象物	95	37	19	28	31	21	231
選任届出	89	35	19	28	31	20	222
消防計画届出	87	34	19	27	31	20	218

## (5) 防災管理者選任状況

(令和6年3月31日現在)

区分	町別						
	吉田町	八千代町	美土里町	高宮町	甲田町	向原町	合計
対象物	1	1			1		3
防災管理者選任届出	1	1			1		3
防災管理に係る消防計画届出	1	1			1		3
自衛消防組織設置届出	1	1			1		3

## (6) 防火管理者講習会

(令和5年度中)

講習種別	開催年月日	受講者数
甲種防火管理者新規講習	2023年6月8日・9日	15
乙種防火管理者新規講習	—	—
甲種防火管理「再講習」	2023年6月9日	3

## (7) 防火対象物定期点検報告制度

(令和6年3月31日現在)

用途	町別		該当対象物数	点検報告済等対象物数		
				定期点検報告済対象物数	特例認定済対象物数	
1	口	公会堂又は集会場	1	1	1	
2	口	遊技場又はダンスホール	1	1	1	
4		百貨店、店舗	8	8	4	4
6	イ(3)	病院、診療所				
	ロ(1)	有料老人ホーム	1	1	1	
16	イ	特定用途を含む防火対象物	16	13	12	1
合計			27	24	19	5



## (8) 火災予防条例等の各種事務処理状況

(令和5年度中)

区 分	町 別	町 別						合 計
		吉田町	八千代町	美土里町	高宮町	甲田町	向原町	
消 防 法 令 関 係	消 防 用 設 備 等 計 画 書	1	1				1	3
	工 事 整 備 対 象 設 備 等 着 工 届	13	5		1		6	25
	消 防 用 設 備 等 ( 特 殊 消 防 用 設 備 等 ) 設 置 届	16	3	2	2	6	6	35
	消 防 用 設 等 の 点 検 結 果 報 告 書	199	54	32	37	47	30	399
	防 火 対 象 物 定 期 点 検 報 告 書	12	5	2	1	2	1	23
	防 火 管 理 者 選 任 ( 解 任 ) 届	26	8	5	3	8	5	55
	消 防 計 画 書 届	46	12	10	6	12	12	98
	圧 縮 ア セ チ レ ン ガ ス 貯 蔵 取 扱 届	7	2		3		1	13
	液 化 石 油 ガ ス 貯 蔵 取 扱 届							
火 災 予 防 条 例 関 係	防 火 対 象 物 使 用 開 始 届	34	5	3	2	11	7	62
	ボ イ ラ ー ・ 炉 ・ か ま ど 等 設 置	1				1		2
	発 電 ・ 変 電 ・ 蓄 電 設 備 等 設 置	4	2	4			1	11
	水 素 ガ ス 充 て ん 気 球 の 届							
	火 災 と ま ぎ ら わ し い 行 為 の 届	13	3	4	1	8	2	31
	煙 火 打 上 げ 仕 掛 け 届	2	1		2		3	8
	催 物 開 催 届	6	2		1	1	1	11
	露 店 等 開 催 届	8	3	2	2		4	19
	水 道 断 水 ・ 減 水 届							
	道 路 工 事 占 有 届	30	12	7	20	30	24	123
	少 量 危 険 物 貯 蔵 取 扱 届	3		2		3	2	10
	指 定 可 燃 物 貯 蔵 取 扱 届		2			2		4
	少 量 危 険 物 タ ン ク 検 査		1					1
合 計		421	121	73	81	130	106	933

## 2 危険物施設関係

### (1) 危険物施設設置状況

(令和6年3月31日現在)

用途		町別						
		吉田町	八千代町	美土里町	高宮町	甲田町	向原町	合計
製造所								0
貯蔵所	屋内貯蔵所	12	5	1	3	8	2	31
	屋外タンク貯蔵所	5				2	2	9
	屋内タンク貯蔵所	0				2		2
	地下タンク貯蔵所	5	6	1	6	8	2	28
	簡易タンク貯蔵所				2			2
	移動タンク貯蔵所	2	4	1	2	2	2	13
	屋外貯蔵所					1		1
取扱所	給油取扱所	7	8	2	6	6	4	33
	販売取扱所							0
	移送取扱所							0
	一般取扱所	5	4	1		5	2	17
合計		36	27	6	19	34	14	136

### (2) 危険物事務処理状況

(令和5年度中)

区分		町別						
		吉田町	八千代町	美土里町	高宮町	甲田町	向原町	合計
申請関係	設置許可申請	2						2
	変更許可申請		1		3	2	3	9
	完成検査申請		1		2	2	2	7
	完成検査前検査申請						3	3
	仮使用承認申請		1		2	2	2	7
	仮取扱承認申請	1						1
	予防規程認可申請			1		1		2
	小計	3	3	1	7	7	10	31
届出関係	譲渡・引渡届				1		2	3
	種類・数量変更届	1				1		2
	廃止届	3					4	7
	保安監督者選解任届	5	5			2		12
	各種資料報告	9	8	5	3	2	1	27
	小計	18	13	5	4	5	7	52
合計		21	16	6	11	12	17	83

### 3 建築同意事務処理状況

(令和5年度中)

工事別	町別							合計
	吉田町	八千代町	美土里町	高宮町	甲田町	向原町		
新築	6					2	8	
増築		2					2	
改築				1			1	
その他								
合計	6	2		1		2	11	

### 4 火薬類施設関係

#### (1) 火薬類許可施設等の状況

(令和6年3月31日現在)

区分	町別							合計
	吉田町	八千代町	美土里町	高宮町	甲田町	向原町		
火薬類販売営業		1					1	
火薬類消費者(採石関係)		2				1	3	
火薬庫		1					1	
火薬庫外貯蔵所		1					1	
譲受消費(採石・建設)		3		1		1	5	
合計		8		1		2	11	

#### (2) 火薬類関係施設立入検査実施状況

(令和5年度中)

区分	町別							合計
	吉田町	八千代町	美土里町	高宮町	甲田町	向原町		
火薬類関係施設	譲受消費場所		1			1	2	
	煙火消費場所	1		1		1	3	
	火薬類販売営業		1				1	
	火薬庫		1				1	
	合計	1	3	1		1	1	7

## 5 高圧ガス液化石油ガス施設関係

### (1) 高圧ガス液化石油ガス施設設置状況

(令和6年3月31日現在)

区分	町別							合計
	吉田町	八千代町	美土里町	高宮町	甲田町	向原町		
高圧ガス製造者	7	1		4	2	2	16	
高圧ガス貯蔵所	5			1	2	2	10	
高圧ガス消費者	4			1			5	
販売店	8	1	4	1	4	2	20	
事業者	5	1	3		1	1	11	
器具販売	8	1	4	1	4	2	20	
合計	37	4	11	8	13	9	82	

### (2) 高圧ガス液化石油ガス施設立入検査実施状況

(令和5年度中)

区分	町別							合計
	吉田町	八千代町	美土里町	高宮町	甲田町	向原町		
高圧ガス関係施設	高圧ガス製造者	1			1	1	1	4
	高圧ガス貯蔵所	1					1	2
	高圧ガス消費者	1						1
	販売店	1			1		1	3
	事業者							0
	器具販売							0
	合計	4	0	0	2	1	3	10

6 県移譲事務処理状況

(令和5年度中)

区分	町別						合計	
		吉田町	八千代町	美土里町	高宮町	甲田町		向原町
液化石油ガスの保安の確保及び取引の適正化に関する法律関係	液化石油ガス設備工事届	1					1	
	特定液化石油ガス設備工事業届							
	小計	1					1	
火薬類取締法関係	火薬類譲受消費許可申請		3		1		1	5
	火薬類消費許可申請(煙火)	1		1		1		3
	保安検査申請		1					1
	火薬類取扱保安責任者等選任・解任届		4		1		1	6
	販売・火薬庫・消費年度報告書		2					2
	火薬類譲受消費許可申請書記載事項変更届		4					4
	小計	1	14	1	2	1	2	21
高圧ガス保安法関係	第1種製造施設完成検査申請	3						3
	保安検査申請							
	保安検査受検届	2						2
	保安検査結果報告	2						2
	危害予防規程届							
	特定高圧ガス消費廃止届出書	1						1
	高圧ガス製造廃止届							
	第2種高圧ガス製造届	1						1
	高圧ガス製造施設軽微変更届							
	高圧ガス製造施設等変更届							
	小計	9						9
合計	11	14	1	2	1	2	31	

## 7 防火指導出向状況

(令和5年度中)

区分 \ 町別	吉田町	八千代町	美土里町	高宮町	甲田町	向原町	合計
訓練指導	25	10	5	8	9	7	64
消防署見学	3	1		1	2	1	8
幼年消防関係行事	2	2	1	3	1	1	10
合計	30	13	6	12	12	9	82

# 警 防 編

# 1 消防車両等の性能状況

(令和6年3月31日現在)

## 消防本部

種別	呼出名	年式	車両名称等	装備等
事務連絡車	安芸高田6	R3.3	ニッサン 1190cc 7人	リース契約
事務連絡車	予防指導車	R5.7	スズキ 650cc 4人	リース契約
原動機付自転車		H13.7	スズキ セピア 50cc 1人	

## 消防署

種別	呼出名	年式	車両名称	装備等
資器材搬送車	安芸高田1	H29.3	イズズ 2,990cc 10人	4WD
水槽付消防ポンプ自動車	安芸高田2	R4.2	ヒノ 4,000cc 5人	A-2 水槽 1,500L
調査車	安芸高田4	H30.10	トヨタ 1,490cc 5人	4WD
化学消防車	安芸高田化学1	H21.2	ヒノ 6,400cc 6人	Ⅱ型 A-2 4WD 小型動力ポンプ C-1
救助工作車	安芸高田救助1	H19.2	ヒノ 6,400cc 6人	Ⅱ型 4WD
指揮車	安芸高田指揮1	R4.10	三菱 2.26KW 8人	4WD
救急自動車	安芸高田救急1	R3.12	トヨタ ハイメディック 2,690cc 7人	4WD 高規格救急車
救急自動車	安芸高田救急2	H30.10	トヨタ ハイメディック 2,690cc 7人	4WD 高規格救急車
救急自動車	安芸高田救急5	H24.11	トヨタ ハイメディック 2,690cc 7人	4WD 高規格救急車

## 消防署 北部分駐所

種別	呼出名	年式	車両名称	装備等
水槽付消防ポンプ自動車	安芸高田5	H12.9	イズズ 8,220cc 7人	A-1 水槽 1,700L
救急自動車	安芸高田救急3	H28.3	トヨタ ハイメディック 2,690cc 7人	4WD 高規格救急車



## 2 機械器具の推移

(令和6年3月31日現在)

	概	要
平成 16.3.1	安芸高田市消防本部・安芸高田消防署発足	
9.14	移動台車式訓練用消火栓格納箱 BOX タイプ購入 (指導係)	
9.26	エアースコンプレッサー購入 (指導係)	
10.7	不凍液比重計 (バンザイ UFB-N2E)	
10.8	デジタルマップメイト購入 (東京磁石工業株)	
10.17	バニースーツ (ぬいぐるみ) 購入 ((有) 滝企画) (指導係)	
10.21	可変噴霧ノズル (NV-65B) 7 個購入	
10.21	管鎗 (PP-50A・EX) 1 鎗購入	
10.21	管鎗 (PP-60A・EX) 3 鎗購入	
11.16	デジタルカメラ (キャノン EOSKISS) 購入 (指導係)	
12.28	D-1 級消防ポンプ購入 (指導係)	
平成 17.7.6	衛星携帯電話ワイドスター・デュオ購入	
平成 18.5.26	応急手当講習用 AED トレーナー購入	
9.7	空気呼吸器購入 (ライフゼム Z30 型 4 台、815FZ ボンベ完備品 6 本)	
9.27	安芸高田 8 (広報車 三菱リベロ) 廃車	
11.30	インパクトレンチ・トルクレンチ購入	
	救助工作車用ナビゲーションシステム、ETC、バックアイカメラ購入	
12.5	スポーツトラベルコンテナ購入 (救助工作車潜水セット積載用)	
平成 19.1.31	消防 0A システム (NEFOAP) 導入	
2.16	災害情報配信システム用 PC 購入	
2.20	分駐所用除雪機購入	
2.27	半自動式体外除細動器「カルジオライフ S」及び付属品購入	
	救急器材用小型高圧蒸気滅菌器一式購入	
	高圧洗浄機 (ケルヒャージャパン製) 購入	
2.28	救助工作車及び積載品購入 車体: 日野、シャーシ 5t	
3.6	ETC 車載器 (デンソー) 取付 安芸高田 2、3、4、5、指揮 1、救急 1、2、3	
3.16	消防用広報自動車 (トヨタ サクシード) 購入 (新安芸高田 8)	
3.22	高規格救急自動車 (トヨタ ハイメディック) 購入	
	高規格救急自動車用救急資器材購入	
3.28	分駐所リモート表示盤システム購入	
3.30	バスケット担架上げ降ろし器具購入	
4.17	安芸高田 1 (マツダ 小型動力ポンプ付積載車) 廃車	
	安芸高田 6 (ニッサン 多目的車) 廃車	
	安芸高田 7 (電源照明車 (救助資器材積載)) 廃車	
5.2	携帯用ポーターライト購入 (火災原因調査用)	
8.21	騒音計 NL-20 購入 (県移譲火薬事務用)	
8.30	空気ボンベ 2 基購入	
平成 20.3.10	災害記録用デジタルカメラ BIGJOB HD-3W 購入	
3.18	狭所用カッター ルーカス LSH-4 購入	
3.26	レスキューブロック C-2 購入	
3.27	三連梯子横棧保護カバー TRS50L 購入	
	三連梯子クレーン救出金具 TRC02 購入	
8.7	空気ボンベ (815FZ) 購入	
10.23	ホルマトロ救助器具用油圧ホース 2 本購入	
12.22	ポータブルマルチガスモニター GX2003 購入	
平成 21.1.30	ストリームライト SL20X 5 本購入	
2.26	災害対応特殊化学消防ポンプ自動車購入 車体: 日野 シャーシ 5t	
3.23	ホシザキ製氷機購入	
3.24	高度救命処置シミュレーター II 型セーブマン購入	
10.18	ドライブレコーダー (ドラドラ) 全車取付	

	10.30	自動体外式除細動器（ハートスタートFRx）3台購入
	12.25	指令台地図データ更新
	12.3	空気呼吸器用面体（CS面体Z30用）34個購入
	12.4	災害対応特殊救急自動車（トヨタ ハイメディック）購入 高度救命用資機材一式購入
平成22.	1.29	緊急災害用エアーテント一式購入
	2.28	軽量空気ポンベ（815FZ）3本購入
	3.19	監視カメラ一式購入
	3.27	アジャックスエアソー1台購入
	3.29	潜水用資機材（BCジャケット）3着購入
	3.31	山岳救助用器具、ロープ、確保器具購入
	6.11	業務用冷凍冷蔵庫1台購入
	11.29	公用車（トヨタマークII）廃車
平成23.	3.3	公用車（マツダビアンテ）リース
	7.25	船外機（トーハツMFS20C）1台購入
平成24.	3.29	消防緊急通信指令施設更新
	7.6	エアーテント一式納入（緊急消防援助隊支援資機材として無償貸与）
	7.20	表面汚染検査計（RadEye B-20）1台納入 （緊急消防援助隊支援資機材として無償貸与）
	8.2	マルチガス検知器（GX-2003）1台購入
	9.3	個人線量計（CPXANRFA-30）5個納入 （緊急消防援助隊支援資機材として無償貸与）
		ガンマ線及びエックス線用線量率計（RDS-30）1台納入 （緊急消防援助隊支援資機材として無償貸与）
	9.13	空気呼吸器用高圧空気容器（ブルネッカー815CZ）3本購入
	9.25	全面マスク（アドバンテージ3100）5台納入 （緊急消防援助隊支援資機材として無償貸与）
平成25.	1.7	災害対応特殊救急自動車（トヨタ ハイメディック）購入 高度救命用資機材一式購入
	5.21	可搬ウインチ（カツヤマキカイ（株）製チルホールTU-16）1機購入
	6.28	空気呼吸器用ポンベ（エア・ウォーター防災（株）製 815CZ）1本購入
平成26.	1.10	赤外線放射温度計（（株）TFFフルーク社製 Fluke-566）1機購入
	3.27	油圧式張力計（（株）山文製 TMD-N3000）1機購入
	7.15	空気呼吸器用ポンベ（エア・ウォーター防災（株）製 815CZ）1本購入
平成27.	3.13	消防救急無線デジタル化整備
	3.30	チェンソー（（株）スチール製 MS 241 C-M）1台購入
	4.1	消防救急デジタル無線 運用開始（アナログ無線と並行運用）
	5.25	血糖測定器3台購入
	5.29	予防指導車導入（リース）
平成28.	3.11	災害対応特殊救急自動車（トヨタ ハイメディック）購入 高度救命用資機材一式購入
	3.11	公用車（マツダビアンテ）リース更新
	5.31	消防アナログ無線運用停止（平29.2.6 消防アナログ無線局設備撤去）
	10.24	空気呼吸器用ポンベ（重松製作所製 815CZ）5本購入
平成29.	2.14	水中スピーカー（アクアラング製）
	2.15	緊急消防援助隊資器材収納及び搬送用ロールボックスパレット （マキテック製）一式1台購入
	2.24	空気呼吸器用ポンベ（重松製作所製 815CZ）1本購入
	3.1	感染容器ホルダー（カンサイ製）1個購入
	3.1	資器材搬送車（いすゞ製）更新 （安芸高田1：乗車定員10人、最大積載量1250kg）
	3.29	ビデオカメラ（ソニー製）一式1台購入
	6.26	救助用資機材（充電式油圧救助器具、レスキュープラットホーム、トラックキャビンセ

	ーフティセット購入
7. 18	小型動力ポンプ（トーハツ製 VC72PROⅢLimited B-2 級）1 台購入
9. 29	小型動力ポンプ（ラビット製 Rabbit Fi8000 B-2 級）甲田方面隊から寄贈
11. 27	訓練用 AED トレーナー（レールダルメディカル製）一式 3 台購入
12. 1	空気呼吸器（ライフゼム Z30） 5 器購入
12. 6	空気呼吸器（ライフゼム K30-CS） 1 器購入
平成 30. 10. 24	消防指揮調査車更新（トヨタ タウンエースバン）
11. 14	高規格救急自動車更新（トヨタ ハイメディック）
11. 14	救急資機材一式購入
6. 29	空気呼吸器用ポンベ（エア・ウォーター防災製 815CZ）5 本購入
平成 31. 1. 15	雪害救助資器材購入
2. 18	旧安芸高田救急 2、（一社）日本外交協会へ無償譲渡
3. 26	水難救助資器材更新（アトリエ藍製 BC 王者）5 着、ヘルメット 5 個
令和元. 8. 23	空気呼吸器用ポンベ（エア・ウォーター防災製 815CZ）10 本購入
	空気呼吸器（ライフゼム K30-CS） 5 器購入
9. 1	デジタルカメラ（リコーWG-60R）購入
9. 17	水難救助資器材更新（アトリエ藍製 BC 王者）1 着、ヘルメット 3 個購入
令和 2. 3. 26	電動工具（マキタ インパクトドライバ TDDR）
3. 27	ツールセット（ETGSK35620 工具 56 点）
8. 20	無人航空機（ドローン）購入
9. 11	オゾンガス発生器 BT-03 4 台購入
	オゾンガス発生器 BT-088 1 台購入
11. 18	消防資機材（エンジンカッター）購入
令和 3. 1. 13	消防資機材（トラスコハイテナー）購入
1. 27	消防資機材（ガス検知器）購入
3. 12	消防資機材（デジタルカメラ）購入
3. 30	モバイルディスプレイ購入
3. 31	ビデオ硬性挿管用喉頭鏡購入
7. 20	消防資機材（根切りチェンソー）1 台購入
10. 18	搬送用アイソレーター装置 1 器購入
12. 8	救急資機材一式購入
12. 14	レスキューサポーター一式購入
12. 15	高規格救急自動車更新（トヨタ ハイメディック）
12. 27	消防資機材（ガス検知器） 1 器購入
令和 4. 2. 14	救急用機器 AED リトルアン 10 体購入
2. 21	災害対応特殊消防ポンプ自動車更新
3. 30	背負式水のうち（ファイヤーハンター FH-01）22 基購入
5. 25	充電式ハンマドリル（マキタ製）1 式購入
6. 16	土砂災害救助活動用軽量コンベア（株式会社啓文社製；ベルコン R）1 式購入
8. 31	セーフティーボート 2 隻購入
9. 29	空気呼吸器（ライフゼム K30-CS） 3 器購入
	空気呼吸器用ポンベ（エア・ウォーター防災製 815CZ）2 本購入
10. 17	油圧張力計 1 器購入
10. 19	ワンタッチテント 1 張購入
10. 26	ワンタッチテント用ウエイト（20kg IW20-M）6 個購入
11. 8	指揮車（デリカ D:5）更新
	自立型ポータブル LED 投光器（Nomad360）1 器購入
	発動発電機（ホンダ製 EU18i）1 器購入
	コードリール（HATAYA 製レインボーリール GE-30K）1 個購入
	現場指揮本部旗・旗立て 1 個購入
	指揮台 1 台購入
	アルミワンタッチタープ（Fungoal 製）1 張購入
11. 29	ブローハード 1 器購入

12.15	オゾンガス発生器 BT-088	1台購入
令和5.1.3	アクションカメラ (GoPro HERO10 Black)	1台購入
1.5	滑車 TR300	1個購入
	北川式検知器 AP-20	1器購入
1.6	ワイヤーロープ 12mm×20m チルホール (TU-16用) 片側のみアイフック	1本購入
2.1	ポップアップ・アイソレーター	4器購入
2.9	墜落制止用器具 TB-ORL-521	2式購入
	熱画像直視装置 FLIR-K2	1式購入
	墜落制止用器具 フルハーネス型 (FSフルハーネス TR-A)	5式購入
	熱画像直視装置 FLIR-K2用ハードケース	1個購入
6.26	水難救助資器材更新 レギュレーター (NDSディーブ MQセット)	4セット購入
	ゲージ (apollo ag-112Cobra NrX)	4セット購入
	アクアラング BC	4セット購入
7.5	水難救助用救命胴衣 BSR-905	5着購入
9.15	潜水用ドライスーツ	4セット購入
9.19	レールダル製 心肺蘇生訓練用人形 (成人、乳児)、AED トレーナー	1器 寄贈
12.15	FR3 充電式バッテリー	4個購入
令和6.1.15	Mavic2 Enterprise (無人航空機) パーツ No.2 バッテリー	2個購入
2.28	LUCAS バッテリー 11576-000080	1個購入

### 3 消防応援協定締結状況

(令和6年3月31日現在)

区 分	協 定 先	締結年月日	区 域
広島県内広域消防相互応援協定	県下市町及び消防組合	平成 29. 6. 1	県下全域
県境隣接広域消防相互応援協定	邑南町 江津邑智消防組合	平成 16. 11. 1	邑南町 江津邑智消防組合 安芸高田市
広島県内航空消防応援協定	広島市	平成 29. 9. 1	安芸高田市
広島県防災ヘリコプター応援協定	広島県	平成 8. 7. 11	安芸高田市
感染症患者の移送に関する協定	広島県	令和 1. 1. 9	県下全域
災害時における消防用水等の供給支援に関する協定書	三次地区生コン協同組合	令和 1. 10. 31	安芸高田市
災害発生時における災害応急支援活動に関する協定	安芸高田市建設業協会 一般社団法人北部建設業組合	令和 3. 4. 1	安芸高田市

## 4 消防水利の状況

(令和5年4月1日現在)

町別 区分	吉田町	八千代町	美土里町	高宮町	甲田町	向原町	合計
総数	380	216	115	154	224	271	1,360
消火栓	262	174	50	61	123	173	843
公設	262	174	50	61	123	173	843
私設	0	0	0	0	0	0	0
防火水槽	106	37	61	83	84	95	466
公設	94	37	60	81	82	94	448
40 m <sup>3</sup> 以上	89	32	58	73	78	78	408
20 m <sup>3</sup> ～39 m <sup>3</sup>	5	5	2	8	4	16	40
私設	12	0	1	2	2	1	18
40 m <sup>3</sup> 以上	4	0	0	1	1	0	6
20 m <sup>3</sup> ～39 m <sup>3</sup>	8	0	1	1	1	1	12
その他	12	5	4	10	17	3	51

## 5 火災

### (1) 火災概況

(令和5年12月31日現在)

年 別 区 分	令和5年中	令和4年中	増減
火災件数(件)	24	33	△9
建物火災	8	11	△3
林野火災	1	3	△2
車両火災	0	3	△3
その他の火災	15	16	△1
損害額(千円)	33,153	67,272	△34,119
建物焼損面積(m <sup>2</sup> )	1,646	2,186	△540
林野焼損面積(a)	32	74	△42
その他焼損面積(m <sup>2</sup> )	15,654	18,393	△2,739
死者(人)	4	3	1
負傷者(人)	2	1	1

## (2) 月別・町別・年別火災発生状況

(令和5年12月31日現在)

町別	区分	火災件数				焼損棟数					り災世帯			り災人員		
		建物	林野	車両	その他	全焼	半焼	部分焼	ぼや	全損	半損	小損				
総数		24	8	1	0	15	19	10	2	4	3	9	3	1	5	20
1月		2	2				4	2			2	2	1		1	7
2月		2	1			1	3	2			1	1			1	1
3月		9	1	1		7	6	4	1	1		2	1		1	2
4月		5				5										
5月																
6月																
7月																
8月																
9月																
10月		1				1										
11月		4	3			1	6	2	1	3		4	1	1	2	10
12月		1	1													

吉田町	5	2			3	7	4		2	1	4	2		2	13
八千代町	6	4			2	3		1	1	1	2		1	1	4
美土里町	3	2			1	9	6	1	1	1	3	1		2	3
高宮町	3				3										
甲田町	3		1		2										
向原町	4				4										

令和5年	24	8	1	0	15	19	10	2	4	3	9	3	1	5	20
令和4年	33	11	3	3	16	19	9		6	4	8	5	1	2	22
令和3年	18	8			10	13	9		2	2	5	1		4	17
令和2年	22	8	2	2	10	12	6		3	3	6	2		4	13
令和元年	19	3	3	3	10	3			2	1	1			1	8
平成30年	44	11	2	1	30	13	8		3	2					
平成29年	18	6		1	11	5	4			1	2	2			2
平成28年	19	6	2		11	10	5	2	2	1	3	1		2	6
平成27年	31	12	5	1	13	19	10		8	1	8	4		4	14
平成26年	19	5	4		10	8	1		5	2	5			5	11



(令和5年12月31日現在)

死傷者		焼損面積				焼損額(千円)					
死者	負傷者	建物(m <sup>2</sup> )		林野(a)	その他(m <sup>2</sup> )		建物	収容物	林野	車両	その他
		床面積	表面積								
4	2	1,552	94	32	15,654	33,153	16,760	15,867		36	490
1		349	1			18,780	5,546	13,198		36	
		127	1		889	505	483	22			
1		507	26	29	6,411	6,928	4,669	2,223			36
				3	7,836	93					93
1						2					2
1	2	569	66		518	6,845	6,062	424			359

2	2	873	26	3	3,274	21,361	7,728	13,336		36	261
1		45	41		958	4,266	3,880	286			100
1		634	27		916	7,433	5,152	2,245			36
					1,480						
				29	3,543						
					5,483	93					93

4	2	1,552	94	32	15,654	33,153	16,760	15,867		36	490
3	1	2,163	23	74	18,393	67,272	39,455	17,917		9,174	726
1		468	16	1	11,280	5,230	3,616	1,486			128
1	4	712	3	16	9,517	29,369	26,828	2,344		174	23
	2	3	3	33	30,834	16,936	79	103	368	4,415	11,971
	1	415	18	14	21,257	8,794	3,127	984		48	4,635
1	3	579	1		112,897	16,952	5,023	5,537		6,096	296
1	4	421	2	3	6,884	20,585	6,728	13,653			204
1	3	863	34	6	32,489	27,521	18,786	8,002		30	703
	4	45	10	26	10,001	4,263	4,055	138	10		60

## (3) 時間別火災発生状況

(令和5年12月31日現在)

町別 区分	火災件数				焼損額 (千円)						焼損面積			
	建 物	林 野	車 両	そ の 他	建 物	収 容 物	林 野	車 両	そ の 他	建物 (㎡)		林 野 (a)		
										床 面 積	表 面 積			
計	24	8	1	0	15	33,153	16,760	15,867		36	490	1,552	94	32
0時～1時														
1時～2時														
2時～3時														
3時～4時														
4時～5時														
5時～6時														
6時～7時														
7時～8時														
8時～9時														
9時～10時	1	1												
10時～11時	1				1	2					2			
11時～12時	4	1			3	2,721	2,294	168			259	525	26	
12時～13時	3	1			2	142	112	30				1	1	
13時～14時	3		1		2									29
14時～15時	3	2			1	4,452	4,174	278				171	1	
15時～16時	1				1									
16時～17時	6	1			5	18,731	5,434	13,168		36	93	348		3
17時～18時	1	1				177	77				100		40	
18時～19時	1	1				6,928	4,669	2,223			36	507	26	
19時～20時														
20時～21時														
21時～22時														
22時～23時														
23時～24時														
不明														

## (4) 曜日別火災発生状況

(令和5年12月31日現在)

町別 区分	火災件数				焼損額 (千円)						焼損面積			
	建物	林野	車両	その他	建物	収容物	林野	車両	その他	建物 (㎡)		林野 (a)		
										床面積	表面積			
計	24	8	1	0	15	33,153	16,760	15,867		36	490	1,552	94	32
日曜日	1				1									
月曜日	3	1	1		1	505	483	22				127	1	29
火曜日	3				3									
水曜日	4	1			3	18,638	5,434	13,168		36		348		
木曜日	9	4			5	13,833	10,766	2,677			390	1,077	53	3
金曜日	1	1				177	77				100	40		
土曜日	3	1			2									
不明														

## (5) 原因別火災発生状況

(令和5年12月31日現在)

原因別	区分	火災件数				損害額(千円)						焼損面積			
		建物	林野	車両	その他	建物	収容物	林野	車両	その他	建物(m <sup>2</sup> )		林野(a)		
											床面積	表面積			
計		24	8	1	0	15	33,153	16,760	15,867		36	490	1,552	94	32
たばこ		1	1				3,947	3,691	256				44		
こんろ															
かまど															
風呂かまど															
炉															
焼却炉															
ストーブ		1	1				18,638	5,434	13,168		36		348		
こたつ															
ボイラー															
煙突・煙道		1	1				177	77			100				
排気管															
電気機器															
電気装置															
電灯・電話等の配線		1	1				142	112	30				1	1	
内燃機関															
配線機器															
火あそび															
マッチ・ライター															
たき火		8		1		7	93					93			32
溶接機・切断機															
灯															
衝突の火花															
取灰															
火入れ		7	1			6	505	483	22				127	1	
放火		1				1	2				2				
放火の疑い															
その他		2	1			1					189				
不明・調査中		2	2				9,649	6,963	2,391			295	1,032	52	

## 6 救急

### (1) 救急出動状況

(令和5年12月31日現在)

区分 年別	出動件数 (件)	救急事故種別											搬送人員 (人)
		火災	自然災害	水難	交通事故	労働災害	運動競技	一般負傷	加害	自損事故	急病	その他	
令和5年	1,642	1		1	81	21	15	298	3	17	1,021	184	1,555
令和4年	1,527	1	1		81	25	12	269	2	14	964	158	1,425
前年対比	115	0	△1	1	0	△4	3	29	1	3	57	26	130

### (2) 各町別出動内訳

(令和5年12月31日現在)

区分 町別	出動件数 (件)	救急事故種別											搬送人員 (人)
		火災	自然災害	水難	交通事故	労働災害	運動競技	一般負傷	加害	自損事故	急病	その他	
吉田町	620	1			27	9	11	92	2	9	348	121	589
八千代町	270				14	1		65		3	185	2	258
美土里町	123				11	3		33			74	1	114
高宮町	189				5	2	1	39		1	122	19	174
甲田町	226				8	4	2	33	1	1	151	26	216
向原町	213				16	2	1	36		3	140	15	203
市外	1										1		1
総数	1,642				81	21	15	298	3	17	1,021	184	1,555

## (3) 月別救急出動・搬送人員

(令和5年12月31日現在)

月別		区分	救急事故種別										合計
			火災	自然災害	水難	交通事故	労働災害	運動競技	一般負傷	加害	自損行為	急病	
1月	出動件数				6	1	1	34	1		107	16	166
	搬送人員				6	1	1	31	1		95	16	151
2月	出動件数				6	3	1	14		1	67	11	103
	搬送人員				6	3	1	14		1	65	11	101
3月	出動件数			1	2		1	27		1	75	16	123
	搬送人員			1	2		1	25		1	69	16	115
4月	出動件数				5		1	23		1	67	12	109
	搬送人員				6		1	23			64	11	105
5月	出動件数				8	2	3	29	1		96	11	150
	搬送人員				7	2	3	27			87	10	136
6月	出動件数				7	5	1	26		6	62	12	119
	搬送人員				7	5	1	24		6	58	12	113
7月	出動件数				6	2	3	26		1	93	20	151
	搬送人員				6	2	3	25			85	20	141
8月	出動件数				5	2	1	24		1	120	14	167
	搬送人員				5	2	1	24			114	14	160
9月	出動件数				12	1		19	1	3	76	17	129
	搬送人員				11	1		18	1	2	73	17	123
10月	出動件数				8	1	2	32		2	82	23	150
	搬送人員				9	1	2	32		1	79	23	147
11月	出動件数	1			12	3	1	26		1	79	13	136
	搬送人員	2			12	3	1	25			75	13	131
12月	出動件数				4	1		18			97	19	139
	搬送人員				3	1		15			94	19	132
計	出動件数	1		1	81	21	15	298	3	17	1,021	184	1,642
	搬送人員	2		1	80	21	15	283	2	11	958	182	1,555

## (4) 曜日別救急出動状況

(令和5年12月31日現在)

区分 曜日別		救急事故種別										合計	
		火災	自然災害	水難	交通事故	労働災害	運動競技	一般負傷	加害	自損事故	急病		その他
日曜日	出動件数				9	1	5	46	1	1	138	13	214
	搬送人員				9	1	5	46			125	13	199
月曜日	出動件数				10	1		35		3	174	36	259
	搬送人員				9	1		32			165	34	241
火曜日	出動件数				8	5	1	48		4	152	34	252
	搬送人員				7	5	1	44		4	143	34	238
水曜日	出動件数				18	3	1	39		5	134	20	220
	搬送人員				19	3	1	36		5	128	20	212
木曜日	出動件数	1			6	3		49	1	2	137	18	217
	搬送人員	2			6	3		49	1	1	131	18	211
金曜日	出動件数			1	13	2		39		2	164	31	252
	搬送人員			1	14	2		36		1	155	31	240
土曜日	出動件数				17	6	8	42	1		122	32	228
	搬送人員				16	6	8	40	1		111	32	214
計	出動件数	1		1	81	21	15	298	3	17	1,021	184	1,642
	搬送人員	2		1	80	21	15	283	2	11	958	182	1,555

## (5) 時間別救急出動状況

(令和5年12月31日現在)

区分 時間別		救急事故種別											合計
		火災	自然災害	水難	交通事故	労働災害	運動競技	一般負傷	加害	自損事故	急病	その他	
0~2	出動件数				1			11		1	36	3	52
	搬送人員				1			10		1	36	3	51
2~4	出動件数				3			7			31	1	42
	搬送人員				2			7			30	1	40
4~6	出動件数				1			6		3	33	1	44
	搬送人員				1			6		1	31	1	40
6~8	出動件数				6	1		24			88	1	120
	搬送人員				6	1		22			78	1	108
8~10	出動件数				8	6	1	45			121	24	205
	搬送人員				8	6	1	45			115	23	198
10~12	出動件数	1			8	7	2	41	1	2	124	46	232
	搬送人員	2			7	7	2	38			119	46	221
12~14	出動件数				13	1	4	29		3	115	34	199
	搬送人員				13	1	4	29		3	109	34	193
14~16	出動件数				9	5	4	38		2	103	28	189
	搬送人員				10	5	4	34		1	96	27	177
16~18	出動件数				16		3	33	2	2	110	24	190
	搬送人員				18		3	33	2	2	98	24	180
18~20	出動件数				11	1		26		4	108	9	159
	搬送人員				9	1		25		3	102	9	149
20~22	出動件数			1	2		1	15			99	8	126
	搬送人員			1	2		1	14			96	8	122
22~24	出動件数				3			23			53	5	84
	搬送人員				3			20			48	5	76
計	出動件数	1		1	81	21	15	298	3	17	1,021	184	1,642
	搬送人員	2		1	80	21	15	283	2	11	958	182	1,555



(6) 事故種別年齢区分別搬送人員状況

(令和5年12月31日現在)

区分 年齢別	救急事故種別											合計
	火災	自然災害	水難	交通事故	労働災害	運動競技	一般負傷	加害	自損事故	急病	その他	
新生児												
乳幼児				1			13			32	1	47
少年				4	1	7	5	1		22	1	41
成人				39	14	7	30		9	172	36	307
高齢者	2		1	36	6	1	235	1	2	732	144	1,160
合計	2		1	80	21	15	283	2	11	958	182	1,555

新生児：生後28日未満の者  
 乳幼児：生後28日以上満7歳未満の者  
 少年：満7歳以上満18歳未満の者  
 成人：満18歳以上満65歳未満の者  
 高齢者：満65歳以上の者

(7) 程度別搬送人員状況

(令和5年12月31日現在)

区分 程度別	救急事故種別											合計
	火災	自然災害	水難	交通事故	労働災害	運動競技	一般負傷	加害	自損事故	急病	その他	
死亡			1	1			2		1	16		21
重症				1	1		34			85	33	154
中等症	1			27	8	6	136	1	7	491	126	803
軽症	1			51	12	9	111	1	3	366	23	577
その他												
合計				80	21	15	283	2	11	958	182	1,555

死亡：初診時において死亡が確認されたもの  
 重症：傷病程度が3週間以上の入院加療を必要とするもの  
 中等症：傷病程度が重症または軽症以外のもの  
 軽症：傷病程度が入院加療を必要としないもの

## (8) 過去10年間の救急件数の推移

(令和5年12月31日現在)

区分 年別	出動 件数 (件)	救 急 事 故 種 別											搬送 人員 (人)
		火 災	自 然 災 害	水 難	交 通 事 故	労 働 災 害	運 動 競 技	一 般 負 傷	加 害	自 損 事 故	急 病	そ の 他	
令和5年	1,642	1		1	81	21	15	298	3	17	1,021	184	1,555
令和4年	1,527	1	1		81	25	12	269	2	14	964	158	1,425
令和3年	1,455		2		74	19	9	277	1	13	911	149	1,388
令和2年	1,329	2			69	22	5	269	4	7	803	148	1,273
令和元年	1,484	2	1	1	92	18	10	271	3	7	934	145	1,435
平成30年	1,549	1	2	3	94	21	14	259		16	920	219	1,498
平成29年	1,487	3		2	90	19	12	262	5	13	864	217	1,444
平成28年	1,475	3		2	120	21	12	207	5	10	873	222	1,434
平成27年	1,340			1	101	22	6	211	4	7	786	202	1,314
平成26年	1,503	2		2	130	17	12	223	3	29	849	236	1,459

## (9) 応急手当普及啓発実施状況

(令和5年度)

区分	受講人員(人)	回数
上級救命講習	28	3
普通救命講習Ⅰ	10	4
普通救命講習Ⅱ		
普通救命講習Ⅲ	1	1
救命入門コース	1,049	51
救急教室	360	9
応急手当普及員講習再講習	4	1
合計	1,452	69

## 7 救助

### (1) 救助出動状況

(令和5年12月31日現在)

区分 年別	出動件数 (件)	救助事故種別								救助人員 (人)	
		火災	交通事故	水難事故	自然災害 風水害等	機械による事故	建物等による事故	ガス及び酸欠事故	破裂事故		その他の事故
令和5年	21		15			2	1			3	11
令和4年	19		12		1		1			5	9
前年対比	2		3			2	0			△2	2

### (2) 各町別出動内訳

(令和5年12月31日現在)

区分 町別	出動件数 (件)	救助事故種別								救助人員 (人)	
		火災	交通事故	水難事故	自然災害 風水害等	機械による事故	建物等による事故	ガス及び酸欠事故	破裂事故		その他の事故
吉田町	7		5				1			1	4
八千代町											
美土里町	3		2			1					1
高宮町	3		2							1	1
甲田町	3		2							1	2
向原町	5		4			1					3
市外											
総数	21		15			2	1			3	11

## (3) 救助出動状況

(令和5年12月31日現在)

区分	出動件数 (件)	救助事故種別								
		火災	交通事故	水難事故	自然災害 風水害等	機械による事故	建物等による事故	ガス及び酸欠事故	破裂事故	その他の事故
救助件数	21		15			2	1			3
活動件数	11		7			1	1			2
屋 内										
住居	1						1			
その他										
屋 外	20		16			1				3
道路	高速道	1	1							
	その他	13	13							
水面	内水面	2	1							1
	外水面									
山岳	2									2
その他	2		1			1				
地下										
その他										
救助人員	11		7			1	1			2

## (4) 月別救助出動状況

(令和5年12月31日現在)

年別 区分	出動件数 (件)	救助事故種別								救助人員 (人)	
		火災	交通事故	水難事故	自然災害 風水害等	機械による事故	建物等による事故	ガス及び酸欠事故	破裂事故		その他の事故
1月	2		1			1					1
2月	2		2								1
3月	1		1								
4月	3		2						1		2
5月	2					1			1		1
6月	3		3								1
7月	2		1				1				1
8月	2		1						1		2
9月											
10月	1		1								1
11月	2		2								1
12月	1		1								
総数	21		15			2	1			3	11

## (5) 過去10年間の救助件数の推移

(令和5年12月31日現在)

年別 区分	出動件数 (件)	救助事故種別								救助人員 (人)	
		火災	交通事故	水難事故	自然災害 風水害等	機械による事故	建物等による事故	ガス及び酸欠事故	破裂事故		その他の事故
令和5年	21		15			2	1			3	11
令和4年	19		12		1		1			5	9
令和3年	37		7		22	1				7	29
令和2年	21		12			4	1			4	8
令和元年	20		6			1	1			2	9
平成30年	28		16	1	6	2	0			3	23
平成29年	26		12	2		1	2			9	10
平成28年	22		17	1		1				3	9
平成27年	20		13	1		1				5	13
平成26年	25		16	2		3				4	16

## 8 通信

### (1) 消防救急デジタル無線設置状況

(令和5年4月1日現在)

無線設備 署所	基地局	固定局		陸上移動局		
				車載用	卓上用	携帯用
	20W	5mW	2mW	10W	10W	5W
消 防 本 部					1	
消 防 署				11	1	14
ち ゆ う ま	2	1	1			
く る め ぎ	2	1	1			
や ち よ		1	1			
た か み や		1	1			

### (2) 119 番受信状況

(令和5年12月31日現在)

種 別	合 計	火 災	救 急	救 助	その他の災害	間 違 い	いたずら	通 報 訓 練	問 い 合 わ せ 他	医 療 照 会	う ち 携 帯 電 話 に よ る 通 報	う ち F A X 119 に よ る 通 報
受信件数 (件)	2,528	27	1,371	16	27	176	51	255	602	3	1,074	0
割合 (%)	100	1	54	0.6	1	7	2	10	23.8	0.1	42.5	0
月平均 (件)	211	2	114	1.3	2.3	15	4.3	21	50.2	0.3	89.5	0
日平均 (件)	7	0.1	3.8	0.0	0.1	0.5	0.1	0.7	1.6	0.0	3	0

## (3) 月別 119 番受信状況

(令和 5 年 12 月 31 日現在)

種 別	合 計	火 災	救 急	救 助	その他の災害	間違 い	いた ずら	通 報 訓 練	問 い 合 わ せ 他	医 療 照 会	う ち 携 帯 電 話 に よ る 通 報	う ち F A X 119 に よ る 通 報
合 計	2,528	27	1,371	16	27	176	51	255	602	3	1,074	0
1 月	202	1	139	2	1	14	3	12	26	0	83	0
2 月	200	2	83	1	2	14	17	12	54	0	73	0
3 月	221	9	105	0	5	15	4	37	26	1	111	0
4 月	163	4	91	3	0	14	14	7	19	0	85	0
5 月	200	0	122	2	4	22	0	16	20	0	107	0
6 月	172	0	96	0	4	18	2	20	18	0	88	0
7 月	200	0	119	0	1	13	0	24	24	1	88	0
8 月	261	0	148	2	2	22	8	15	45	0	109	0
9 月	180	2	118	0	3	13	1	15	22	0	81	0
10 月	215	1	131	0	1	18	0	35	20	1	91	0
11 月	339	4	113	2	3	11	2	36	155	0	91	0
12 月	175	4	106	1	1	2	0	24	25	0	67	0

(4) 年別 119 番受信状況

(令和 5 年 12 月 31 日現在)

種 別	合 計	火 災	救 急	救 助	その他の災害	間 違 い	いた ず ら	通 報 訓 練	問 い 合 わ せ 他	医 療 照 会	う ち 携 帯 電 話 に よ る 通 報	う ち F A X 119 に よ る 通 報
令和 5 年	2,528	27	1,371	16	27	176	51	255	602	3	1,074	0
令和 4 年	2,290	29	1,245	11	22	138	81	230	528	6	983	0
令和 3 年	2,374	16	1,231	19	26	119	48	271	641	3	895	0
令和 2 年	1,969	19	1,119	14	18	93	24	250	67	2	741	0
令和元年	2,081	24	1,250	10	25	68	20	289	393	2	760	0
平成 30 年	2,023	36	1,249	18	14	66	26	260	349	5	665	0
平成 29 年	1,897	23	1,250	13	26	80	16	298	190	1	572	0
平成 28 年	1,997	14	1,157	12	14	78	21	323	370	8	690	0
平成 27 年	1,828	25	1,108	16	11	80	22	254	301	11	558	0
平成 26 年	1,953	24	1,218	14	4	86	11	276	308	12	501	0

(5) お太助フォンあんしんボタン受信状況

(令和 5 年 12 月 31 日現在)

区分 町別	合 計	火 災	救 急	救 助	その他の災害	医 療 照 会	通 報 訓 練	いた ず ら	間 違 い	問 い 合 わ せ 等	設 置 台 数
合 計	28	0	0	0	0	0	0	0	12	16	68
吉 田 町	14								1	13	5
八 千 代 町	0										1
美 土 里 町	1								1		16
高 宮 町	0										11
甲 田 町	9								6	3	22
向 原 町	4								4		13



(6) 気象観測状況（当本部観測値）

（令和5年12月31日現在）

	気温（℃）			湿度（％）			風速（m/s）			天気日数（日）				雨量（mm）
	平均	最高	最低	平均	最低	最低実効	平均	最大	風向（平均）	晴れ	曇り	雨	雪	降水量
1月	2.7	15.9	-8.4	93.1	43.6	88.1	0.9	17	北西	8	14	2	7	63.5
2月	4.4	16.1	-3.9	88.2	25	81.3	0.9	14.1	北西	12	9	5	2	64.5
3月	10.1	24.2	-1.9	82.9	23.6	73	1.1	13.6	北西	19	5	7	0	49
4月	13.6	28	1.4	79.3	19.1	65	1.2	17.4	北西	18	3	9	0	206.5
5月	18	32.5	4.3	81.8	23.8	69.7	1.1	7	西北西	16	6	9	0	244.5
6月	21.9	32.7	10.5	89.6	44.7	81.4	0.9	6.6	西北西	9	9	12	0	158
7月	26.5	37.8	20	90.5	49.4	83.8	1.1	15.6	西北西	16	7	8	0	202.5
8月	28.1	36.8	21.6	88.3	45.2	83.1	1.2	15.1	西北西	15	8	8	0	65
9月	24.8	35.1	14.4	91.1	45.8	87.1	0.8	5.8	西北西	10	12	8	0	101.5
10月	15.3	27.2	5.7	88.2	35.5	88	0.9	8	西北西	21	7	3	0	24.5
11月	10.9	23.2	0	77.2	37.9	74.1	0.3	5.6	北北西	15	8	6	1	20.5
12月	5	19.7	-6.1	81.8	29.4	74.7	1.1	14.9	北西	10	12	5	4	64
合計	平均	最高	最低	平均	最低	最低	平均	最大	平均	169	100	82	14	1,264.0
	15.1	37.8	-8.4	86	19.1	65	1	17.4	西北西					

(7) 月別警報、注意報発令状況

（令和5年12月31日現在）

		1月	2月	3月	4月	5月	6月	7月	8月	9月	10月	11月	12月	合計	
特別警報	大雨特別警報													0	
	特別警報（大雨以外）							1						1	
警報	暴風													0	
	暴風雪													0	
	大雨					1		1						2	
	洪水													0	
	大雪													0	
注意報	風雪													0	
	強風								4					4	
	大雨				1	2	3	7	1					14	
	洪水				1	2	3	1	1	1				9	
	大雪	2	1									2	5	10	
	雷	5	1	2	8	5	8	22	30	15	9	8	7	120	
	乾燥			2	2	3								7	
	濃霧	7	9	6	4	3	4	3		1	18	24	9	88	
	霜			8	2									10	
	なだれ	3	1											4	8
	低温	1	1											2	4
着雪	3	1										2	5	11	

# 消防団編

## 1 令和5年度の行事

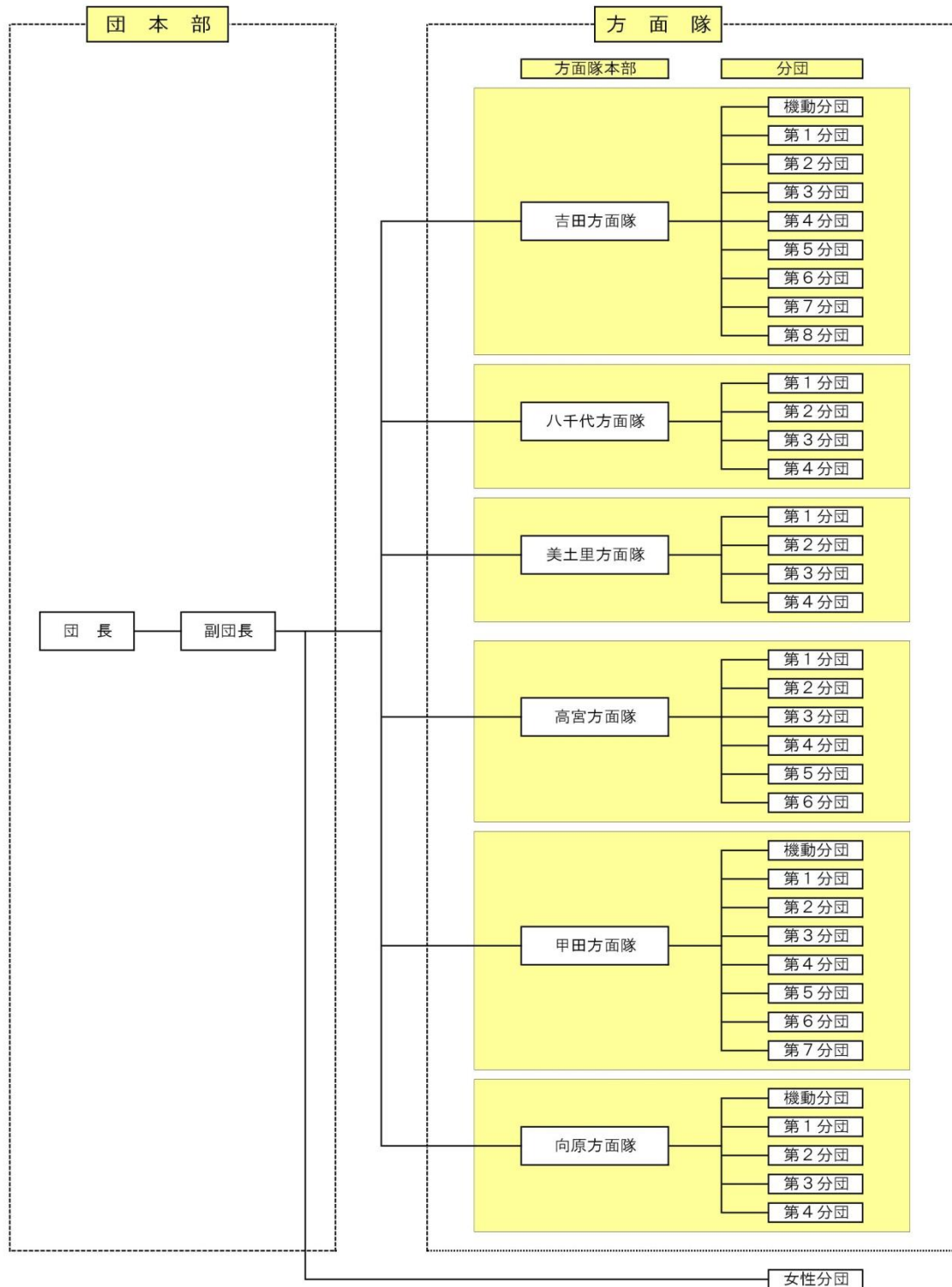
月 日	概	要
4月16日	安芸高田市消防団初任者、初級・中級幹部訓練	
6月4日	安芸高田市消防団（高宮方面隊）総合訓練	
6月18日	安芸高田市消防団（甲田方面隊）模擬火災訓練	
6月18日	安芸高田市消防団（女性分団）夏季訓練	
6月25日	安芸高田市消防団（吉田方面隊）老人ホーム避難訓練視察	
6月25日	安芸高田市消防団（八千代方面隊）夏季訓練	
7月2日	安芸高田市消防団団長査閲（高宮方面隊）	
7月15日	安芸高田市消防団（吉田方面隊）火災警戒（花火）	
8月5日	安芸高田市消防団（八千代方面隊）火災警戒（花火）	
8月5日	安芸高田市消防団（甲田方面隊）火災警戒（花火）	
8月6日	消防職員・消防団員慰霊式（広島市）	
8月8日	中国五県消防関係者大会（広島市）	
8月12日	安芸高田市消防団訓練指導員会訓練	
8月18日	広島県ポンプ操法大会 選手任命式	
8月20日	安芸高田市消防団（吉田方面隊）総合訓練	
10月6日	広島県内消防団長・副団長特別研修（尾道市）	
10月14日	安芸高田市消防団（高宮方面隊）火災警戒（神楽大会）	
10月15日	安芸高田市消防団（向原方面隊）全団員訓練	
10月22日	安芸高田市消防団（美土里方面隊）総合訓練	
10月28日	第5ブロック（三次・庄原・安芸高田市消防団）訓練指導員会訓練 【広島県ポンプ操法大会合同訓練 他】	
10月29日	安芸高田市消防団吉田方面隊長査閲	
11月10日	広島県ポンプ操法大会現地訓練（広島県消防学校）	
11月19日	安芸高田市消防団（甲田方面隊）総合訓練	
11月19日	広島県ポンプ操法大会 安芸高田市消防団壮行式	
11月24日	広島県ポンプ操法大会 資機材検査（広島県消防学校）	
11月25日	広島県ポンプ操法大会（広島県消防学校）	
11月26日	安芸高田市消防団（高宮方面隊）自主防災組織合同訓練	
12月6日	安芸高田市消防団（八千代方面隊）防火啓発活動（幼稚園防火餅つき）	
12月17日	安芸高田市消防団（八千代方面隊）総合訓練並びに文化財防火デー訓練事前訓練	
12月18日	安芸高田市消防団（女性分団・八千代方面隊）防火啓発活動（幼稚園防火パレード）	
12月27日	安芸高田市消防団年末夜間特別警戒 出発式	
12月28日 ～30日	安芸高田市消防団年末夜間特別警戒	
1月7日	安芸高田消防出初式	

1月21日	文化財防火デー訓練（八千代町 日高山神社）
2月25日	広島県内女性消防団員活性化研修会（広島市）
3月9日	安芸高田市防災講演会参加
3月17日	安芸高田市消防団訓練指導員会訓練

## 2 安芸高田市消防団組織図

(令和5年4月1日現在)

安芸高田市消防団組織図



### 3 歴代消防団長

歴代	氏名	在職期間
初代	青原敏治	平成16年3月1日～平成21年3月31日
2代	佐々木義明	平成21年4月1日～平成23年12月31日
3代	金山幸治	平成24年1月1日～平成29年12月31日
4代	石神博	平成30年1月1日～令和元年12月31日
5代	角保雅史	令和2年1月1日～

(旧高田郡各町別団長)

町別	氏名	在職期間
吉田町	赤川三郎	平成12年4月1日～平成16年2月29日
八千代町	青原敏治	平成9年1月1日～平成16年2月29日
美土里町	佐々木義明	平成14年1月1日～平成16年2月29日
高宮町	深井達雄	平成13年10月7日～平成16年2月29日
甲田町	金山幸治	平成13年1月1日～平成16年2月29日
向原町	大久保義彦	平成13年12月1日～平成16年2月29日

#### 4 各方面隊別消防団員の定員と所属別団員数

(令和5年4月1日現在)

##### 消防団定員数 (階級別)

階級 方面隊別	団長	副団長	(方面隊長) 副団長	(副方面隊長) 分団長	(指導員) 分団長	分団長	副分団長	部長	班長	団員	合計
本 部	1	3									
吉田方面隊			1	1	2	9	9	9	10		
八千代方面隊			1	1	2	4	4	4	8		
美土里方面隊			1	1	2	4	4	4	20		
高宮方面隊			1	1	2	6	6	6	11		
甲田方面隊			1	1	2	8	8	8	27		
向原方面隊			1	1	2	5	5	5	16		
女性分団						1		1	1		
合 計	1	3	6	6	12	37	36	37	93	539	770

##### 消防団員実員数 (階級別)

階級 方面隊別	団長	副団長	(方面隊長) 副団長	(副方面隊長) 分団長	(指導員) 分団長	分団長	副分団長	部長	班長	団員	合計
本 部	1	3									4
吉田方面隊			1	1	2	9	9	9	10	105	146
八千代方面隊			1	1	2	4	4	4	9	65	90
美土里方面隊			1	1	2	4	4	4	20	97	134
高宮方面隊			1	1	2	6	6	6	11	93	126
甲田方面隊			1	1	2	8	8	7	26	74	127
向原方面隊			1	1	2	5	5	5	16	75	110
女性分団						1		1	1	9	12
合 計	1	3	6	6	12	37	36	36	93	518	748

## 5 消防団員の報酬

階 級	団 長	副 団 長	分 団 長	副分団長	部 長	班 長	団 員
年額 (円)	116,000	82,000	65,000	53,000	44,000	37,000	36,500

## 6 消防団員の年齢

(令和5年4月1日現在)

階 級	団 長	副団長	分団長	副分団長	部 長	班 長	団 員	合 計
平均年齢	69.0	62.6	54.8	53.1	51.7	49.8	44.7	47.1
20歳未満							0	0
20歳以上 25歳未満							7	7
25歳以上 30歳未満							31	31
30歳以上 35歳未満							36	36
35歳以上 40歳未満				2	1	4	76	83
40歳以上 45歳未満			6	2	2	16	100	126
45歳以上 50歳未満			8	6	12	30	114	170
50歳以上 55歳未満			13	13	12	21	72	131
55歳以上	1	9	28	13	9	22	82	164
合 計	1	9	55 (1)	36	36 (1)	93 (1)	518 (9)	748 (12)

※ ( ) は女性 (内数)

## 7 消防団員の勤務年数

(令和5年4月1日現在)

勤務年数	5年未満	5年以上 10年未満	10年以上 15年未満	15年以上 20年未満	20年以上 25年未満	25年以上 30年未満	30年以上
人員	81人	135人	126人	133人	105人	99人	69人



## 8 出動状況

(令和5年度中)

種 別	火 災	風 水 害 等 の 災 害	演 習 訓 練 等	広 報 指 導	特 別 警 戒	捜 索	誤 報	そ の 他	合 計
出 動 回 数	23	3	103	3	3	3	3	4	145
出 動 延 べ 人 員	881	16	2,934	15	733	140	136	42	4,306

## 9 消防ポンプ自動車等の現勢

(2024年3月31日現在)

区分 方面隊別	消 ポ ン 動 防 プ 車	水 消 ポ ン 動 槽 付 防 プ 車	可 搬 式 ポ 積 載 積 積 積 (水 槽 付)	小 型 動 力 ポ ン プ 積 載 付 車	指 広 報 揮 車	小 動 ポ ン 型 力 カ プ
吉 田 方 面 隊				10	1	9
八 千 代 方 面 隊	1			4	1	3
美 土 里 方 面 隊			1	9	1	
高 宮 方 面 隊		1		10	1	1
甲 田 方 面 隊	1	1		6	1	1
向 原 方 面 隊	2			5	1	
女 性 分 団					1	
合 計	4	2	1	44	7	14

## 10 安芸高田市消防団消防操法大会成績状況

### 安芸高田市消防団消防操法大会

回数	開催年度	優 勝	準優勝	第 3 位
1	平成 17 年	甲 田	向 原	吉 田
2	平成 21 年	甲 田	高 宮	吉 田
3	平成 25 年	甲 田	八 千 代	美 土 里
4	平成 29 年	甲 田	美 土 里	高 宮

### 高田郡消防操法大会

回数	開催年度	優 勝	準優勝	第 3 位
1	昭和 51 年	美 土 里 町	美 土 里 町	高 宮 町
2	昭和 53 年	向 原 町	美 土 里 町	八 千 代 町
3	昭和 55 年	甲 田 町	甲 田 町	八 千 代 町
4	昭和 57 年	甲 田 町	吉 田 町	吉 田 町
5	昭和 59 年	甲 田 町	美 土 里 町	甲 田 町
6	昭和 63 年	甲 田 町	美 土 里 町	甲 田 町
7	平成 4 年	吉 田 町	八 千 代 町	美 土 里 町
8	平成 12 年	甲 田 町	吉 田 町	向 原 町